

Descripción del artículo/Imágenes del producto



Descripción

Material:

Carcasa y cilindro de sujeción de acero para templado y revenido.
Bolas de acero inoxidable 1.0503.

Versión:

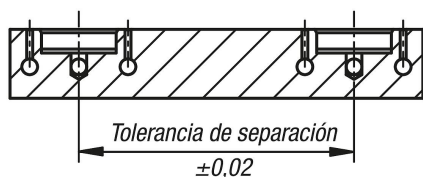
Carcasa endurecida y bruñida.
Superficies funcionales pulidas.

Indicación:

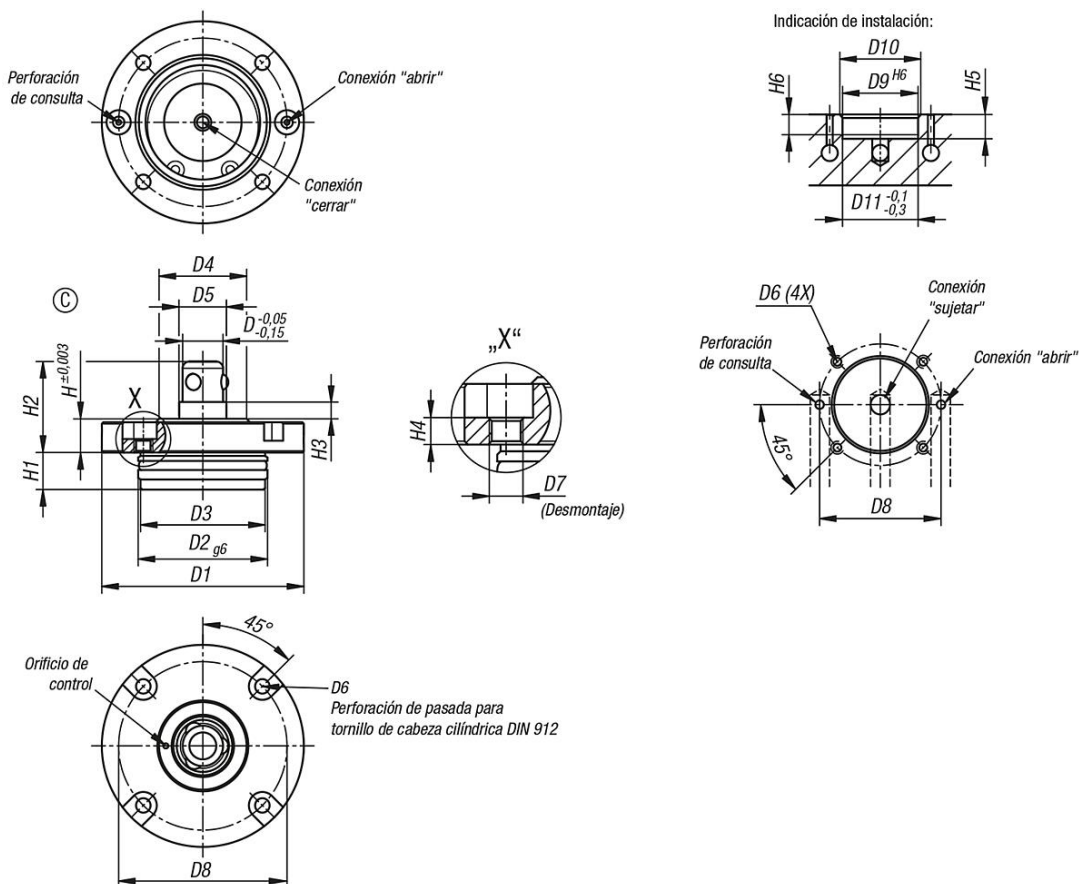
El sistema de posicionamiento y sujeción es adecuado especialmente para el montaje en dispositivos (placas, cubos de torres de sujeción, etc.) en todas las posiciones de montaje. La estructura modular permite adaptar de forma óptima el número y la separación de los cilindros de posicionamiento a los trabajos de sujeción. El diámetro reducido de los cilindros de posicionamiento también permite reducir la distancia entre los cilindros de posicionamiento.

Accionando el cilindro de posicionamiento con la conexión "abrir", se sueltan mecánicamente las 3 bolas de sujeción. Las 3 bolas de sujeción se desplazan hacia el interior y puede cambiarse rápidamente el dispositivo. Para la sujeción, se extrae aire de la conexión "abrir" y la conexión "sujetar" recibe el aire en el cilindro de posicionamiento. Las 3 bolas de sujeción se desplazan de nuevo mecánicamente hacia el exterior y se sujeta la pieza de cambio.

Para mantener una fuerza de sujeción óptima, el cilindro de posicionamiento permanece conectado al aire.



Planos



Nuestros productos

Referencia	Versión 2	Forma	D	D1	D2	D3	D4	D5	D6	D7	D8	D9	D10	D11	H	H1	H2	H3	H4	H5	H6	Fuerza de retención F1 N
03161-02-31670	cilíndrico	C	16	70	48	47,5	38	20	M5	M6	60	48	50	48	12	15	35	8	5	16	12	4000
03161-02-32085	cilíndrico	C	20	85	58	57,5	48	26	M6	M8	72	58	60	58	15	19	44	10	6	20	16	6300