

Descripción del artículo/Imágenes del producto



Descripción

Material:

Acero para temple y revenido.

Versión:

Carcasa endurecida y bruñida.
Superficies funcionales pulidas.

Indicación:

Los casquillos receptores se colocan en placas de dispositivo o discos extraíbles y se contraponen al cilindro de posicionamiento.

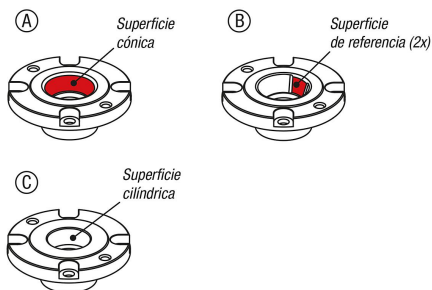
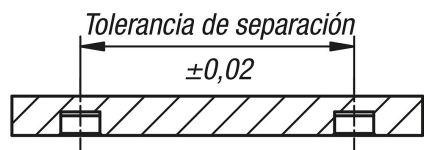
Los casquillos receptores se centran en un orificio de posicionamiento y a continuación se fijan con 4 tornillos.

En el uso diario los conos del cilindro de posicionamiento están agarrados al recorte del casquillo de alojamiento y forman una unidad de sustitución rápida, segura y de alta precisión.

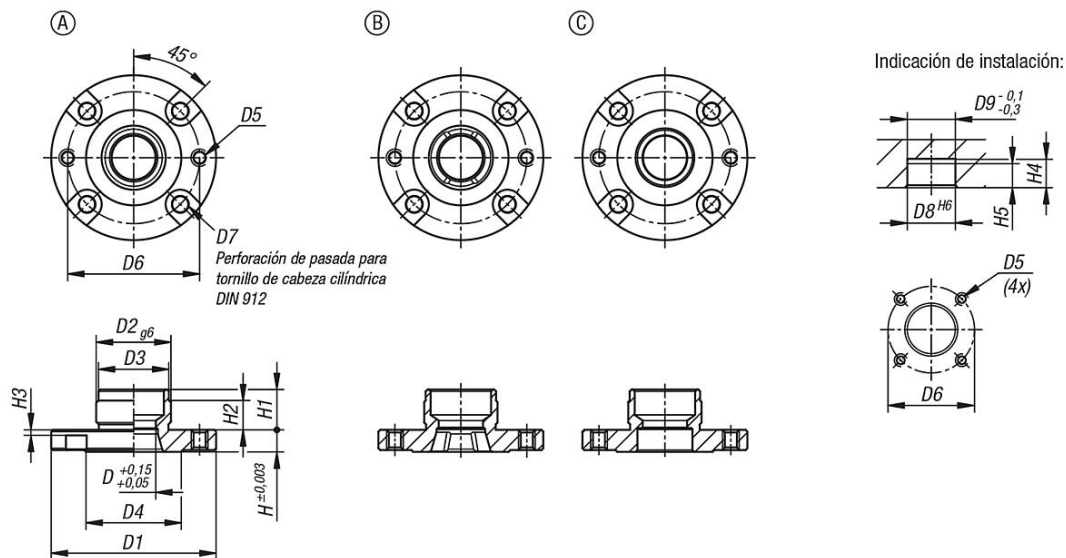
De esta manera se minimizan los tiempos de instalación y cambio.

Atención:

Tenga en cuenta las indicaciones de instalación de los casquillos receptores.



Planos



Nuestros productos

Referencia	Forma	D	D1	D2	D3	D4	D5	D6	D7	D8	D9	H	H1	H2	H3	H4	H5
03161-03-11660	A	16	60	28	27,5	38	M5	50	M5	28	28	8	15	10	2,5	16	12
03161-03-21660	B	16	60	28	27,5	38	M5	50	M5	28	28	8	15	10	2,5	16	12
03161-03-31660	C	16	60	28	27,5	38	M5	50	M5	28	28	8	15	10	2,5	16	12
03161-03-12075	A	20	75	36	35,5	48	M6	62	M6	36	36	10	19	14	3,5	20	16
03161-03-22075	B	20	75	36	35,5	48	M6	62	M6	36	36	10	19	14	3,5	20	16

Nuestros productos

Referencia	Forma	D	D1	D2	D3	D4	D5	D6	D7	D8	D9	H	H1	H2	H3	H4	H5
03161-03-32075	C	20	75	36	35,5	48	M6	62	M6	36	36	10	19	14	3,5	20	16