

Descripción del artículo/Imágenes del producto



Descripción

Material:

Acero.

Versión:

pretensada.

Indicación de pedido:

Unidad de embalaje: 5 metros con número impar de elementos. Termina en ambos extremos con un elemento interior. Los elementos de unión deben pedirse por separado.

Indicación:

Cadenas de rodillos de diseño europeo según DIN 606 con cubrejuntas curvadas (número ISO 06 con bridas rectas). Todas las cadenas están pretensadas.

Primera lubricación: aceite protector contra la corrosión con base de petróleo.

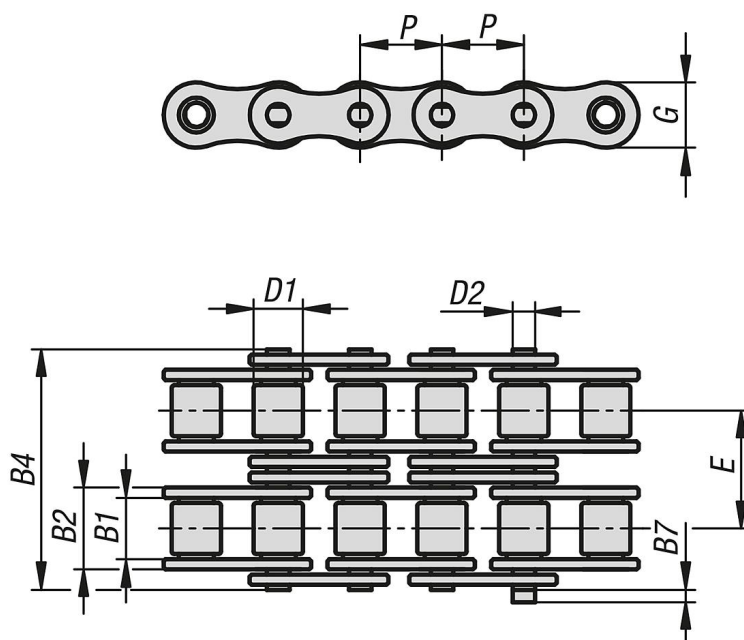
B7 = valor máximo para elementos de cierre.

División = PxB1

Rango de temperatura:

De -20 °C a +120 °C.

Planos



Nuestros productos

Referencia	N.º ISO	División Pulgadas	División mm	B2	B4	B7	D1	D2	E	G	~L	Número de elementos	Carga de rotura F mín. kN
22201-0800030625	05 B-2	-	8,0 x 3,0	4,77	14,3	3,1	5	2,31	5,64	7,11	~5000	625	7,8
22201-0380732525	06 B-2	3/8 x 7/32	9,525 x 5,72	8,53	23,8	3,3	6,35	3,28	10,24	8,26	~5000	525	16,9

Nuestros productos

Referencia	N.º ISO	División Pulgadas	División mm	B2	B4	B7	D1	D2	E	G	~L	Número de elementos	Carga de rotura F mín. kN
22201-0120516393	08 B-2	1/2 x 5/16	12,7 x 7,75	11,3	31	3,9	8,51	4,45	13,92	11,81	~5000	393	31,1
22201-0580308315	10 B-2	5/8 x 3/8	15,875 x 9,65	13,28	36,2	4,1	10,16	5,08	16,59	14,73	~5000	315	44,5
22201-0340716263	12 B-2	3/4 x 7/16	19,05 x 11,68	15,62	42,2	4,6	12,07	5,72	19,46	16,13	~5000	263	57,8
22201-1001702197	16 B-2	1 x 17,02mm	25,4 x 17,02	25,45	68	5,4	15,88	8,28	31,88	21,08	~5000	197	106
22201-1140340157	20 B-2	1 1/4X3/4	31,75 x 19,56	29,01	79,7	6,1	19,05	10,19	36,45	26,42	~5000	157	170
22201-1121000131	24 B-2	1 1/2X1	38,1 x 25,4	37,92	101,8	6,6	25,4	14,63	48,36	33,4	~5000	131	280