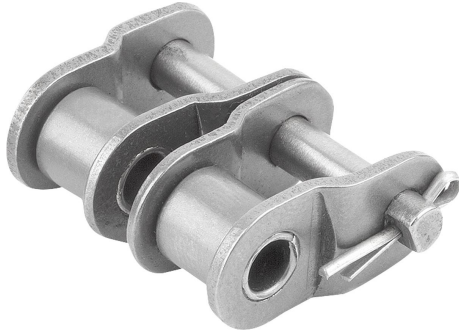


Descripción del artículo/Imágenes del producto

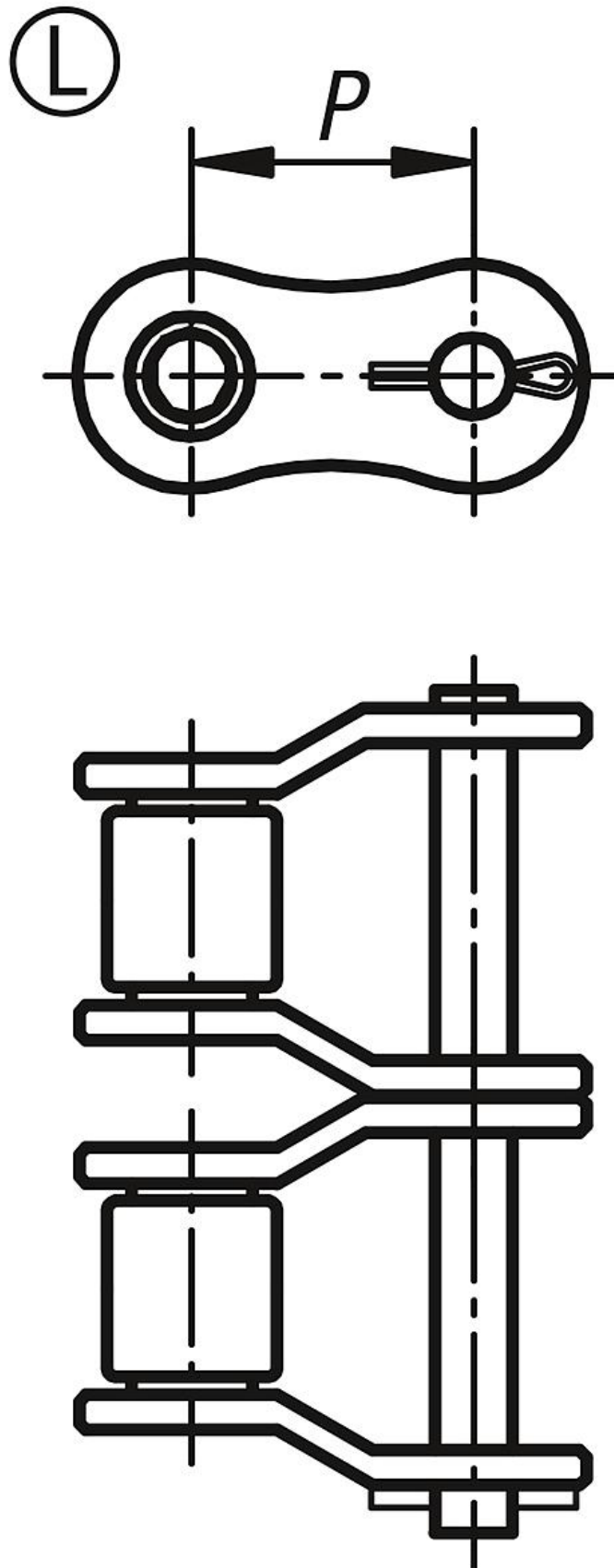
**Descripción****Material:**

Acero inoxidable 1.4301.

Indicación:

Elemento de unión para cadenas de rodillos dobles según DIN ISO 606.

En el caso de que el número de elementos sea impar, se necesitarán elementos acodados para poder cerrar la cadena. El uso de elementos acodados reduce el rendimiento y la carga de rotura en un 20 %.



Nuestros productos

Referencia	N.º ISO	P	Adecuado para cadena
22213-40380732	06 B-2	9,525	3/8 x 7/32
22213-40120516	08 B-2	12,7	1/2 x 5/16
22213-40580308	10 B-2	15,875	5/8 x 3/8
22213-40340716	12 B-2	19,05	3/4 x 7/16
22213-41001702	16 B-2	25,4	1 x 17,02 mm