

## Descripción del artículo/Imágenes del producto



## Descripción

## Material:

Acero.

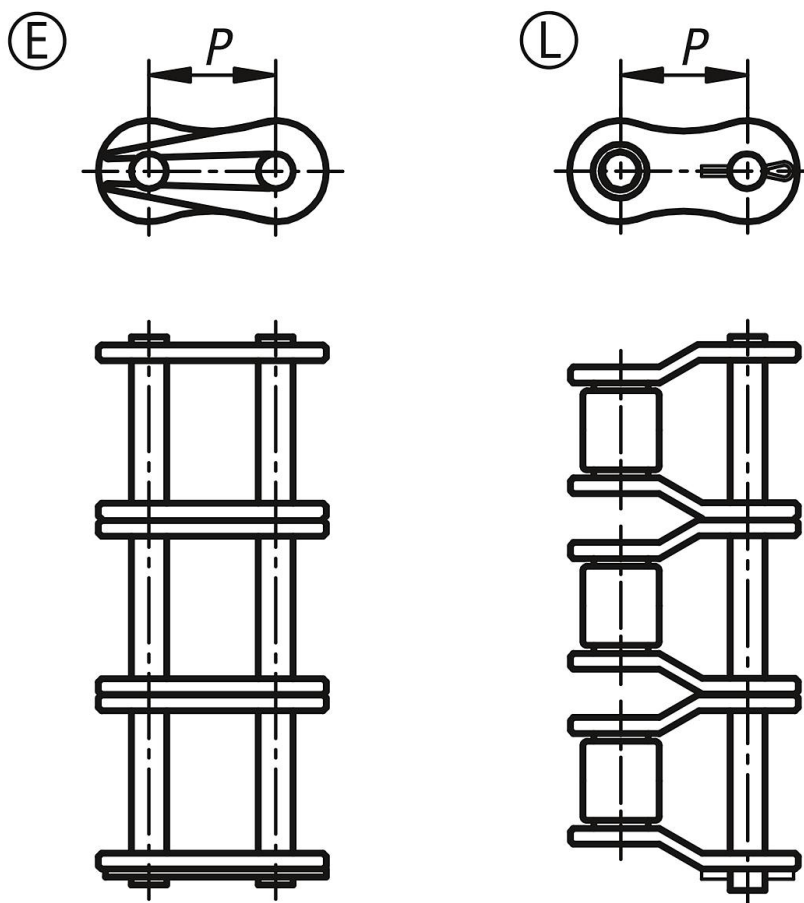
## Indicación:

Elemento de unión para cadenas de rodillos triples según DIN ISO 606.

En la forma E el muelle de cierre debe ir montado con el extremo cerrado en la dirección de avance.

En el caso de que el número de elementos sea impar, se necesitarán elementos acodados para poder cerrar la cadena. El uso de elementos acodados reduce el rendimiento y la carga de rotura en un 20 %.

## Planos



## Nuestros productos

Referencia	Forma	N.º ISO	P	Adecuado para cadena
22202-30380732	E	06 B-3	9,525	3/8 x 7/32
22202-30120516	E	08 B-3	12,7	1/2 x 5/16
22202-30580308	E	10 B-3	15,875	5/8 x 3/8
22202-30340716	E	12 B-3	19,05	3/4 x 7/16
22202-31001702	E	16 B-3	25,4	1 x 17,02 mm
22202-40380732	L	06 B-3	9,525	3/8 x 7/32

## Nuestros productos

Referencia	Forma	N.º ISO	P	Adecuado para cadena
22202-40120516	L	08 B-3	12,7	1/2 x 5/16
22202-40580308	L	10 B-3	15,875	5/8 x 3/8
22202-40340716	L	12 B-3	19,05	3/4 x 7/16
22202-41001702	L	16 B-3	25,4	1 x 17,02 mm