

## Descripción del artículo/Imágenes del producto



## Descripción

## Material:

Acero C45.

## Versión:

Acabado natural no templado.

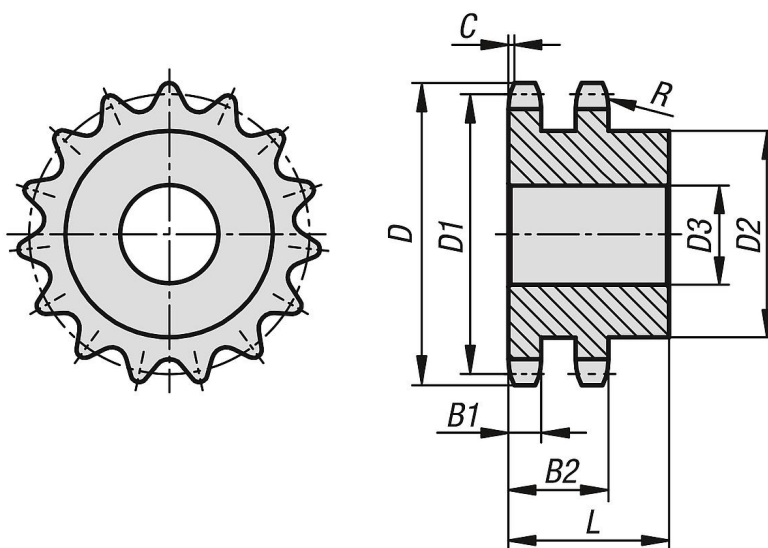
## Indicación:

Piñones con cubo unilateral para cadenas de rodillos según DIN ISO 606.

Los piñones tienen un agujero de centrado o están preperforados (esto puede variar en función de la técnica de producción). Por eso, la medida D3 indicada en la tabla constituye el valor máximo de la perforación con la que se suministran los piñones.

En esta perforación previa / perforación de centrado, el cliente puede realizar un agujero de referencia, un agujero de referencia con ranura o una perforación roscada. Alternativamente, el cliente puede utilizar también casquillos para reducir el diámetro.

## Planos



## Nuestros productos

Referencia	N.º ISO	División Pulgadas	División mm	Número de dientes	D	D1	D2	D3 máx.	B1	B2	L máx.	C	R
22253-20380732008	06 B-2	3/8 x 7/32	9,525 x 5,72	8	28,6	24,89	15	8	5,2	15,4	-	1	10
22253-20380732009	06 B-2	3/8 x 7/32	9,525 x 5,72	9	31,5	27,85	18	8	5,2	15,4	-	1	10
22253-20380732010	06 B-2	3/8 x 7/32	9,525 x 5,72	10	34,5	30,82	20	8	5,2	15,4	-	1	10
22253-20380732011	06 B-2	3/8 x 7/32	9,525 x 5,72	11	37,5	33,8	22	10	5,2	15,4	-	1	10
22253-20380732012	06 B-2	3/8 x 7/32	9,525 x 5,72	12	40,5	36,8	25	10	5,2	15,4	-	1	10
22253-20380732013	06 B-2	3/8 x 7/32	9,525 x 5,72	13	43,5	39,8	28	10	5,2	15,4	-	1	10
22253-20380732014	06 B-2	3/8 x 7/32	9,525 x 5,72	14	46,5	42,8	31	10	5,2	15,4	-	1	10
22253-20380732015	06 B-2	3/8 x 7/32	9,525 x 5,72	15	49,5	45,81	34	10	5,2	15,4	-	1	10
22253-20380732016	06 B-2	3/8 x 7/32	9,525 x 5,72	16	52,5	48,82	37	12	5,2	15,4	-	1	10
22253-20380732017	06 B-2	3/8 x 7/32	9,525 x 5,72	17	55,5	51,83	40	12	5,2	15,4	-	1	10
22253-20380732018	06 B-2	3/8 x 7/32	9,525 x 5,72	18	58,6	54,85	43	12	5,2	15,4	-	1	10
22253-20380732019	06 B-2	3/8 x 7/32	9,525 x 5,72	19	61,6	57,87	46	12	5,2	15,4	-	1	10
22253-20380732020	06 B-2	3/8 x 7/32	9,525 x 5,72	20	64,6	60,89	49	12	5,2	15,4	-	1	10
22253-20380732021	06 B-2	3/8 x 7/32	9,525 x 5,72	21	67,6	63,91	52	16	5,2	15,4	-	1	10

## Nuestros productos

Referencia	N.º ISO	División Pulgadas	División mm	Número de dientes	D	D1	D2	D3 máx.	B1	B2	L máx.	C	R
22253-20380732022	06 B-2	3/8 x 7/32	9,525 x 5,72	22	70,6	66,93	55	16	5,2	15,4	-	1	10
22253-20380732023	06 B-2	3/8 x 7/32	9,525 x 5,72	23	73,7	69,95	58	16	5,2	15,4	-	1	10
22253-20380732024	06 B-2	3/8 x 7/32	9,525 x 5,72	24	76,7	72,97	61	16	5,2	15,4	-	1	10
22253-20380732025	06 B-2	3/8 x 7/32	9,525 x 5,72	25	79,7	76	64	16	5,2	15,4	-	1	10
22253-20380732026	06 B-2	3/8 x 7/32	9,525 x 5,72	26	82,7	79,02	67	16	5,2	15,4	-	1	10
22253-20380732027	06 B-2	3/8 x 7/32	9,525 x 5,72	27	85,7	82,04	70	16	5,2	15,4	-	1	10
22253-20380732028	06 B-2	3/8 x 7/32	9,525 x 5,72	28	88,8	85,07	73	16	5,2	15,4	-	1	10
22253-20380732029	06 B-2	3/8 x 7/32	9,525 x 5,72	29	91,8	88,09	76	16	5,2	15,4	-	1	10
22253-20380732030	06 B-2	3/8 x 7/32	9,525 x 5,72	30	94,8	91,12	79	16	5,2	15,4	-	1	10
22253-20380732031	06 B-2	3/8 x 7/32	9,525 x 5,72	31	97,9	94,15	80	16	5,2	15,4	-	1	10
22253-20380732032	06 B-2	3/8 x 7/32	9,525 x 5,72	32	100,9	97,17	80	16	5,2	15,4	-	1	10
22253-20380732033	06 B-2	3/8 x 7/32	9,525 x 5,72	33	103,9	100,2	80	16	5,2	15,4	-	1	10
22253-20380732034	06 B-2	3/8 x 7/32	9,525 x 5,72	34	106,9	103,23	80	16	5,2	15,4	-	1	10
22253-20380732035	06 B-2	3/8 x 7/32	9,525 x 5,72	35	110	106,26	80	16	5,2	15,4	-	1	10
22253-20380732036	06 B-2	3/8 x 7/32	9,525 x 5,72	36	113	109,29	90	16	5,2	15,4	-	1	10
22253-20380732037	06 B-2	3/8 x 7/32	9,525 x 5,72	37	116	112,32	90	16	5,2	15,4	-	1	10
22253-20380732038	06 B-2	3/8 x 7/32	9,525 x 5,72	38	119	115,34	90	16	5,2	15,4	-	1	10
22253-20380732039	06 B-2	3/8 x 7/32	9,525 x 5,72	39	122,1	118,37	90	16	5,2	15,4	-	1	10
22253-20380732040	06 B-2	3/8 x 7/32	9,525 x 5,72	40	125,1	121,4	90	16	5,2	15,4	-	1	10
22253-20380732042	06 B-2	3/8 x 7/32	9,525 x 5,72	42	132,1	127,46	88	20	5,2	15,4	-	1	10
22253-20380732045	06 B-2	3/8 x 7/32	9,525 x 5,72	45	141,1	136,54	88	20	5,2	15,4	-	1	10
22253-20380732048	06 B-2	3/8 x 7/32	9,525 x 5,72	48	150,2	145,64	88	20	5,2	15,4	-	1	10
22253-20380732050	06 B-2	3/8 x 7/32	9,525 x 5,72	50	156,3	151,69	88	20	5,2	15,4	-	1	10
22253-20380732057	06 B-2	3/8 x 7/32	9,525 x 5,72	57	177,5	172,91	88	20	5,2	15,4	-	1	10
22253-20380732060	06 B-2	3/8 x 7/32	9,525 x 5,72	60	186,6	181,99	88	20	5,2	15,4	-	1	10
22253-20380732076	06 B-2	3/8 x 7/32	9,525 x 5,72	76	235,1	230,49	88	25	5,2	15,4	-	1	10
22253-20380732095	06 B-2	3/8 x 7/32	9,525 x 5,72	95	292,7	288,08	108	25	5,2	15,4	-	1	10