

Descripción del artículo/Imágenes del producto



Descripción

Material:

Acero inoxidable 1.4301.

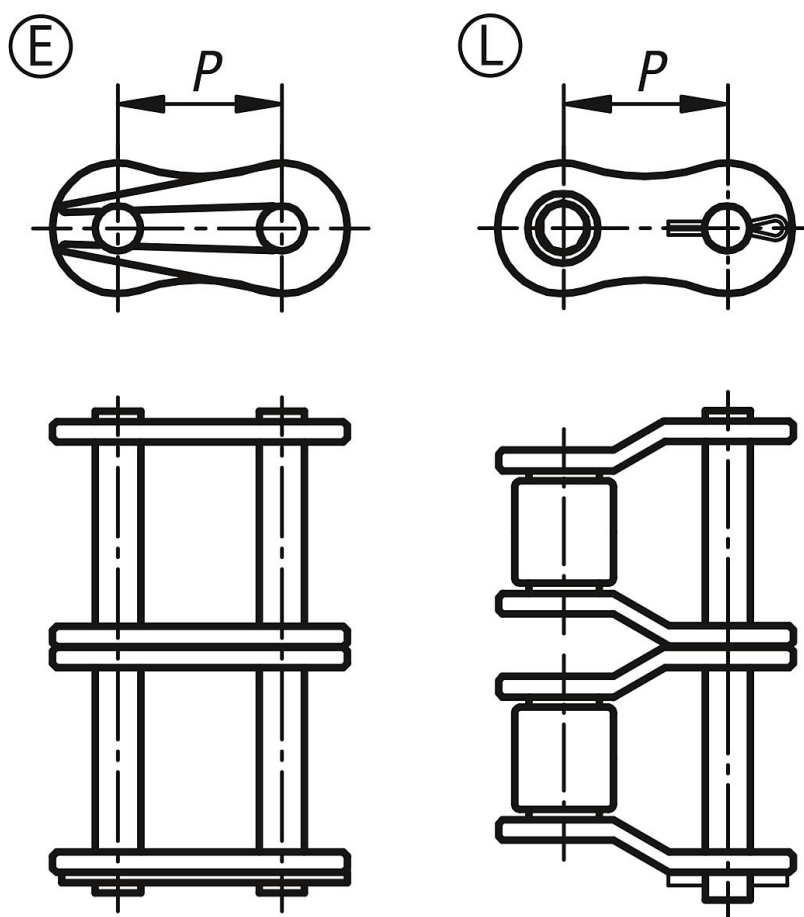
Indicación:

Elemento de unión para cadenas de rodillos dobles según DIN ISO 606.

En la forma E el muelle de cierre debe ir montado con el extremo cerrado en la dirección de avance.

En el caso de que el número de elementos sea impar, se necesitarán elementos acodados para poder cerrar la cadena. El uso de elementos acodados reduce el rendimiento y la carga de rotura en un 20 %.

Planos



Nuestros productos

Referencia	Forma	Versión 2	Versión	N.º ISO	P	Adecuado para cadena
22213-30380732	E	-	-	06 B-2	9,525	3/8 x 7/32
22213-30120516	E	-	-	08 B-2	12,7	1/2 x 5/16
22213-30580308	E	-	-	10 B-2	15,875	5/8 x 3/8
22213-30340716	E	-	-	12 B-2	19,05	3/4 x 7/16
22213-31001702	E	-	-	16 B-2	25,4	1 x 17,02 mm
22213-40380732	L	-	-	06 B-2	9,525	3/8 x 7/32
22213-40120516	L	-	-	08 B-2	12,7	1/2 x 5/16

Nuestros productos

Referencia	Forma	Versión 2	Versión	N.º ISO	P	Adecuado para cadena
22213-40580308	L	-	-	10 B-2	15,875	5/8 x 3/8
22213-40340716	L	-	-	12 B-2	19,05	3/4 x 7/16
22213-41001702	L	-	-	16 B-2	25,4	1 x 17,02 mm