

Descripción del artículo/Imágenes del producto



Descripción

Material:

Acero C45.

Versión:

Acabado natural no templado.

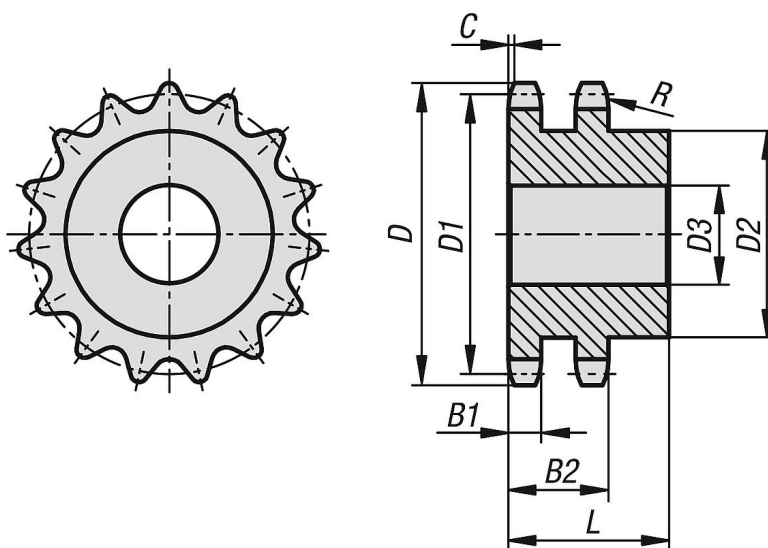
Indicación:

Piñones con cubo unilateral para cadenas de rodillos según DIN ISO 606.

Los piñones tienen un agujero de centrado o están preperforados (esto puede variar en función de la técnica de producción). Por eso, la medida D3 indicada en la tabla constituye el valor máximo de la perforación con la que se suministran los piñones.

En esta perforación previa / perforación de centrado, el cliente puede realizar un agujero de referencia, un agujero de referencia con ranura o una perforación roscada. Alternativamente, el cliente puede utilizar también casquillos para reducir el diámetro.

Planos



Nuestros productos

Referencia	N.º ISO	División Pulgadas	División mm	Número de dientes	D	D1	D2	D3 máx.	B1	B2	L máx.	C	R
22253-21001702008	16 B-2	1 x 17,02mm	25,4 x 17,02	8	77,9	66,37	42	20	15,8	47,7	-	2,5	26
22253-21001702009	16 B-2	1 x 17,02mm	25,4 x 17,02	9	85,8	74,27	50	20	15,8	47,7	-	2,5	26
22253-21001702010	16 B-2	1 x 17,02mm	25,4 x 17,02	10	93,8	82,19	56	20	15,8	47,7	-	2,5	26
22253-21001702011	16 B-2	1 x 17,02mm	25,4 x 17,02	11	101,7	90,14	64	20	15,8	47,7	-	2,5	26
22253-21001702012	16 B-2	1 x 17,02mm	25,4 x 17,02	12	109,7	98,14	72	20	15,8	47,7	-	2,5	26
22253-21001702013	16 B-2	1 x 17,02mm	25,4 x 17,02	13	117,7	106,12	80	20	15,8	47,7	-	2,5	26
22253-21001702014	16 B-2	1 x 17,02mm	25,4 x 17,02	14	125,7	114,15	88	20	15,8	47,7	-	2,5	26
22253-21001702015	16 B-2	1 x 17,02mm	25,4 x 17,02	15	133,7	122,17	96	20	15,8	47,7	-	2,5	26
22253-21001702016	16 B-2	1 x 17,02mm	25,4 x 17,02	16	141,8	130,2	104	20	15,8	47,7	-	2,5	26
22253-21001702017	16 B-2	1 x 17,02mm	25,4 x 17,02	17	149,8	138,22	112	20	15,8	47,7	-	2,5	26
22253-21001702018	16 B-2	1 x 17,02mm	25,4 x 17,02	18	157,8	146,28	120	20	15,8	47,7	-	2,5	26
22253-21001702019	16 B-2	1 x 17,02mm	25,4 x 17,02	19	165,9	154,33	128	20	15,8	47,7	-	2,5	26
22253-21001702020	16 B-2	1 x 17,02mm	25,4 x 17,02	20	173,9	162,38	130	20	15,8	47,7	-	2,5	26
22253-21001702021	16 B-2	1 x 17,02mm	25,4 x 17,02	21	182	170,43	130	25	15,8	47,7	-	2,5	26

Nuestros productos

Referencia	N.º ISO	División Pulgadas	División mm	Número de dientes	D	D1	D2	D3 máx.	B1	B2	L máx.	C	R
22253-21001702022	16 B-2	1 x 17,02mm	25,4 x 17,02	22	190,1	178,48	130	25	15,8	47,7	-	2,5	26
22253-21001702023	16 B-2	1 x 17,02mm	25,4 x 17,02	23	198,1	186,53	130	25	15,8	47,7	-	2,5	26
22253-21001702024	16 B-2	1 x 17,02mm	25,4 x 17,02	24	206,2	194,59	130	25	15,8	47,7	-	2,5	26
22253-21001702025	16 B-2	1 x 17,02mm	25,4 x 17,02	25	214,2	202,66	130	25	15,8	47,7	-	2,5	26
22253-21001702026	16 B-2	1 x 17,02mm	25,4 x 17,02	26	222,3	210,72	130	25	15,8	47,7	-	2,5	26
22253-21001702027	16 B-2	1 x 17,02mm	25,4 x 17,02	27	230,4	218,79	130	25	15,8	47,7	-	2,5	26
22253-21001702028	16 B-2	1 x 17,02mm	25,4 x 17,02	28	238,4	226,85	130	25	15,8	47,7	-	2,5	26
22253-21001702029	16 B-2	1 x 17,02mm	25,4 x 17,02	29	246,5	234,92	130	25	15,8	47,7	-	2,5	26
22253-21001702030	16 B-2	1 x 17,02mm	25,4 x 17,02	30	254,6	243	130	25	15,8	47,7	-	2,5	26
22253-21001702031	16 B-2	1 x 17,02mm	25,4 x 17,02	31	262,6	251,08	140	25	15,8	47,7	-	2,5	26
22253-21001702032	16 B-2	1 x 17,02mm	25,4 x 17,02	32	270,7	259,13	140	25	15,8	47,7	-	2,5	26
22253-21001702033	16 B-2	1 x 17,02mm	25,4 x 17,02	33	278,8	267,21	140	25	15,8	47,7	-	2,5	26
22253-21001702034	16 B-2	1 x 17,02mm	25,4 x 17,02	34	286,9	275,28	140	25	15,8	47,7	-	2,5	26
22253-21001702035	16 B-2	1 x 17,02mm	25,4 x 17,02	35	294,9	283,36	140	25	15,8	47,7	-	2,5	26
22253-21001702036	16 B-2	1 x 17,02mm	25,4 x 17,02	36	303	291,44	140	25	15,8	47,7	-	2,5	26
22253-21001702037	16 B-2	1 x 17,02mm	25,4 x 17,02	37	311,1	299,51	140	25	15,8	47,7	-	2,5	26
22253-21001702038	16 B-2	1 x 17,02mm	25,4 x 17,02	38	319,2	307,59	140	25	15,8	47,7	-	2,5	26
22253-21001702039	16 B-2	1 x 17,02mm	25,4 x 17,02	39	327,2	315,67	140	25	15,8	47,7	-	2,5	26
22253-21001702040	16 B-2	1 x 17,02mm	25,4 x 17,02	40	335,3	323,73	140	25	15,8	47,7	-	2,5	26
22253-21001702042	16 B-2	1 x 17,02mm	25,4 x 17,02	42	353,7	339,9	140	25	15,8	47,7	-	2,5	26
22253-21001702045	16 B-2	1 x 17,02mm	25,4 x 17,02	45	377,9	364,12	140	25	15,8	47,7	-	2,5	26
22253-21001702046	16 B-2	1 x 17,02mm	25,4 x 17,02	46	386	372,21	140	25	15,8	47,7	-	2,5	26
22253-21001702048	16 B-2	1 x 17,02mm	25,4 x 17,02	48	402,1	388,36	140	25	15,8	47,7	-	2,5	26
22253-21001702050	16 B-2	1 x 17,02mm	25,4 x 17,02	50	418,3	404,52	140	25	15,8	47,7	-	2,5	26
22253-21001702057	16 B-2	1 x 17,02mm	25,4 x 17,02	57	474,9	461,07	160	40	15,8	47,7	-	2,5	26
22253-21001702060	16 B-2	1 x 17,02mm	25,4 x 17,02	60	499,1	485,32	160	40	15,8	47,7	-	2,5	26
22253-21001702076	16 B-2	1 x 17,02mm	25,4 x 17,02	76	628,4	614,65	160	40	15,8	47,7	-	2,5	26
22253-21001702095	16 B-2	1 x 17,02mm	25,4 x 17,02	95	782	768,22	180	40	15,8	47,7	-	2,5	26