

Descripción del artículo/Imágenes del producto



Descripción

Material:

Acero C45.

Versión:

Acabado natural no templado.

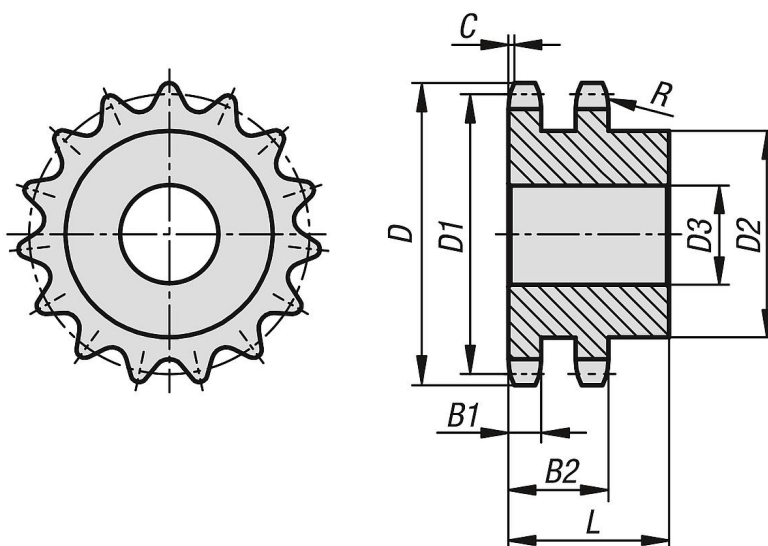
Indicación:

Piñones con cubo unilateral para cadenas de rodillos según DIN ISO 606.

Los piñones tienen un agujero de centrado o están preperforados (esto puede variar en función de la técnica de producción). Por eso, la medida D3 indicada en la tabla constituye el valor máximo de la perforación con la que se suministran los piñones.

En esta perforación previa / perforación de centrado, el cliente puede realizar un agujero de referencia, un agujero de referencia con ranura o una perforación roscada. Alternativamente, el cliente puede utilizar también casquillos para reducir el diámetro.

Planos



Nuestros productos

Referencia	N.º ISO	División Pulgadas	División mm	Número de dientes	D	D1	D2	D3 máx.	B1	B2	L máx.	C	R
22253-20120516008	08 B-2	1/2X5/16	12,7 x 7,75	8	38	33,18	20	10	7	21	32	1,3	13
22253-20120516009	08 B-2	1/2X5/16	12,7 x 7,75	9	42	37,13	24	10	7	21	32	1,3	13
22253-20120516010	08 B-2	1/2X5/16	12,7 x 7,75	10	45,9	41,1	28	10	7	21	32	1,3	13
22253-20120516011	08 B-2	1/2X5/16	12,7 x 7,75	11	49,9	45,07	32	12	7	21	35	1,3	13
22253-20120516012	08 B-2	1/2X5/16	12,7 x 7,75	12	53,9	49,07	35	12	7	21	35	1,3	13
22253-20120516013	08 B-2	1/2X5/16	12,7 x 7,75	13	57,9	53,06	38	12	7	21	35	1,3	13
22253-20120516014	08 B-2	1/2X5/16	12,7 x 7,75	14	61,9	57,07	42	12	7	21	35	1,3	13
22253-20120516015	08 B-2	1/2X5/16	12,7 x 7,75	15	65,9	61,09	46	12	7	21	35	1,3	13
22253-20120516016	08 B-2	1/2X5/16	12,7 x 7,75	16	69,9	65,1	50	16	7	21	38	1,3	13
22253-20120516017	08 B-2	1/2X5/16	12,7 x 7,75	17	74	69,11	54	16	7	21	38	1,3	13
22253-20120516018	08 B-2	1/2X5/16	12,7 x 7,75	18	78	73,14	58	16	7	21	38	1,3	13
22253-20120516019	08 B-2	1/2X5/16	12,7 x 7,75	19	82	77,16	62	16	7	21	38	1,3	13
22253-20120516020	08 B-2	1/2X5/16	12,7 x 7,75	20	86	81,19	66	16	7	21	38	1,3	13
22253-20120516021	08 B-2	1/2X5/16	12,7 x 7,75	21	90,1	85,22	70	16	7	21	40	1,3	13

Nuestros productos

Referencia	N.º ISO	División Pulgadas	División mm	Número de dientes	D	D1	D2	D3 máx.	B1	B2	L máx.	C	R
22253-20120516022	08 B-2	1/2X5/16	12,7 x 7,75	22	94,1	89,24	70	16	7	21	40	1,3	13
22253-20120516023	08 B-2	1/2X5/16	12,7 x 7,75	23	98,1	93,27	70	16	7	21	40	1,3	13
22253-20120516024	08 B-2	1/2X5/16	12,7 x 7,75	24	102,1	97,29	75	16	7	21	40	1,3	13
22253-20120516025	08 B-2	1/2X5/16	12,7 x 7,75	25	106,2	101,33	80	16	7	21	40	1,3	13
22253-20120516026	08 B-2	1/2X5/16	12,7 x 7,75	26	110,2	105,36	85	16	7	21	40	1,3	13
22253-20120516027	08 B-2	1/2X5/16	12,7 x 7,75	27	114,2	109,4	85	16	7	21	40	1,3	13
22253-20120516028	08 B-2	1/2X5/16	12,7 x 7,75	28	118,3	113,42	90	16	7	21	40	1,3	13
22253-20120516029	08 B-2	1/2X5/16	12,7 x 7,75	29	122,3	117,46	95	16	7	21	40	1,3	13
22253-20120516030	08 B-2	1/2X5/16	12,7 x 7,75	30	126,3	121,5	100	16	7	21	40	1,3	13
22253-20120516031	08 B-2	1/2X5/16	12,7 x 7,75	31	130,4	125,54	100	20	7	21	40	1,3	13
22253-20120516032	08 B-2	1/2X5/16	12,7 x 7,75	32	134,4	129,56	100	20	7	21	40	1,3	13
22253-20120516033	08 B-2	1/2X5/16	12,7 x 7,75	33	138,4	133,6	100	20	7	21	40	1,3	13
22253-20120516034	08 B-2	1/2X5/16	12,7 x 7,75	34	142,5	137,64	100	20	7	21	40	1,3	13
22253-20120516035	08 B-2	1/2X5/16	12,7 x 7,75	35	146,5	141,68	100	20	7	21	40	1,3	13
22253-20120516036	08 B-2	1/2X5/16	12,7 x 7,75	36	150,6	145,72	100	20	7	21	40	1,3	13
22253-20120516037	08 B-2	1/2X5/16	12,7 x 7,75	37	154,6	149,76	100	20	7	21	40	1,3	13
22253-20120516038	08 B-2	1/2X5/16	12,7 x 7,75	38	158,6	153,8	100	20	7	21	40	1,3	13
22253-20120516039	08 B-2	1/2X5/16	12,7 x 7,75	39	162,7	157,83	100	20	7	21	40	1,3	13
22253-20120516040	08 B-2	1/2X5/16	12,7 x 7,75	40	166,7	161,87	100	20	7	21	40	1,3	13
22253-20120516042	08 B-2	1/2X5/16	12,7 x 7,75	42	176,5	169,95	108	20	7	21	55	1,3	13
22253-20120516045	08 B-2	1/2X5/16	12,7 x 7,75	45	188,6	182,07	108	20	7	21	55	1,3	13
22253-20120516046	08 B-2	1/2X5/16	12,7 x 7,75	46	192,6	186,1	108	20	7	21	55	1,3	13
22253-20120516048	08 B-2	1/2X5/16	12,7 x 7,75	48	200,7	194,18	108	20	7	21	55	1,3	13
22253-20120516050	08 B-2	1/2X5/16	12,7 x 7,75	50	208,8	202,26	108	20	7	21	55	1,3	13
22253-20120516057	08 B-2	1/2X5/16	12,7 x 7,75	57	237,1	230,54	108	25	7	21	55	1,3	13
22253-20120516060	08 B-2	1/2X5/16	12,7 x 7,75	60	249,2	242,66	108	25	7	21	55	1,3	13
22253-20120516076	08 B-2	1/2X5/16	12,7 x 7,75	76	313,9	307,33	108	25	7	21	55	1,3	13
22253-20120516095	08 B-2	1/2X5/16	12,7 x 7,75	95	390,7	384,11	120	25	7	21	55	1,3	13