

Descripción del artículo/Imágenes del producto



Descripción

Material:

Elemento de sujeción de acero. Tornillo de sujeción de latón.

Versión:

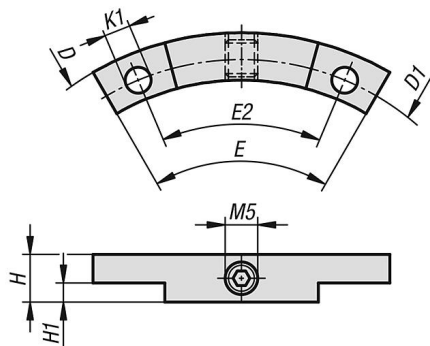
Elemento de sujeción de acabado natural.

Indicación:

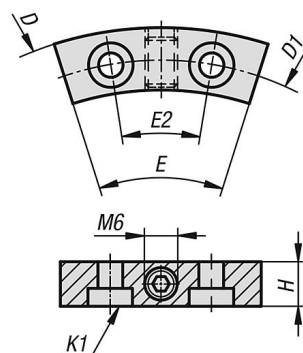
Elemento de sujeción para el atornillamiento en el anillo exterior del cojinete de deslizamiento de mesa redonda 21245-01. Con par de apriete de 1 Nm es posible un par de retención de 10 Nm.

Planos

21245-01-9100



21245-01-9160



Nuestros productos

Referencia	D	D1	E	E2	H	H1	K1	Adecuado para
21245-01-9100	100	91	60°	45°	8	3,2	Ø 4,5	21245-01-1110030
21245-01-9160	160	145	35°	18°	10	-	DIN 7984 M5	21245-01-1116060