

Descripción del artículo/Imágenes del producto



Descripción

Material:

Acero C45.

Versión:

Acabado natural no templado.

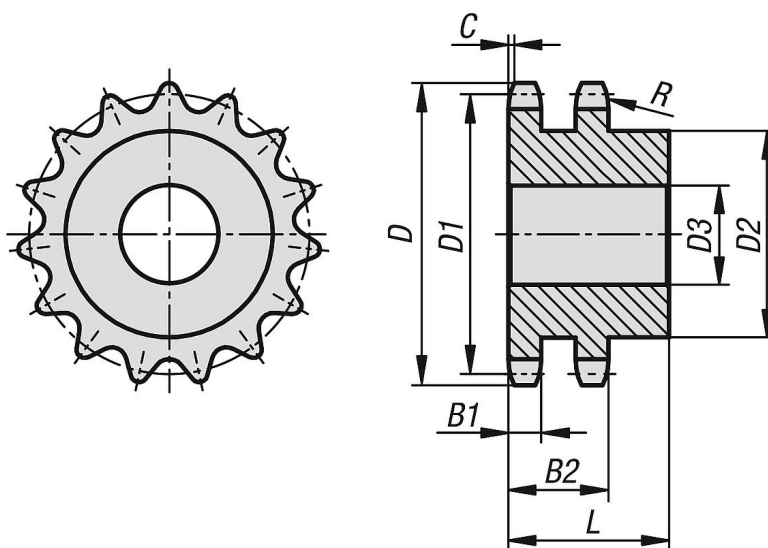
Indicación:

Piñones con cubo unilateral para cadenas de rodillos según DIN ISO 606.

Los piñones tienen un agujero de centrado o están preperforados (esto puede variar en función de la técnica de producción). Por eso, la medida D3 indicada en la tabla constituye el valor máximo de la perforación con la que se suministran los piñones.

En esta perforación previa / perforación de centrado, el cliente puede realizar un agujero de referencia, un agujero de referencia con ranura o una perforación roscada. Alternativamente, el cliente puede utilizar también casquillos para reducir el diámetro.

Planos



Nuestros productos

Referencia	N.º ISO	División Pulgadas	División mm	Número de dientes	D	D1	D2	D3 máx.	B1	B2	L máx.	C	R
22253-20580308008	10 B-2	5/8 x 3/8	15,875 x 9,65	8	48,4	41,48	25	12	9	25,5	-	1,6	16
22253-20580308009	10 B-2	5/8 x 3/8	15,875 x 9,65	9	53,3	46,42	30	12	9	25,5	-	1,6	16
22253-20580308010	10 B-2	5/8 x 3/8	15,875 x 9,65	10	58,3	51,37	35	12	9	25,5	-	1,6	16
22253-20580308011	10 B-2	5/8 x 3/8	15,875 x 9,65	11	63,2	56,34	39	16	9	25,5	-	1,6	16
22253-20580308012	10 B-2	5/8 x 3/8	15,875 x 9,65	12	68,2	61,34	44	16	9	25,5	-	1,6	16
22253-20580308013	10 B-2	5/8 x 3/8	15,875 x 9,65	13	73,2	66,32	49	16	9	25,5	-	1,6	16
22253-20580308014	10 B-2	5/8 x 3/8	15,875 x 9,65	14	78,2	71,34	54	16	9	25,5	-	1,6	16
22253-20580308015	10 B-2	5/8 x 3/8	15,875 x 9,65	15	83,2	76,36	59	16	9	25,5	-	1,6	16
22253-20580308016	10 B-2	5/8 x 3/8	15,875 x 9,65	16	88,3	81,37	64	16	9	25,5	-	1,6	16
22253-20580308017	10 B-2	5/8 x 3/8	15,875 x 9,65	17	93,3	86,39	69	16	9	25,5	-	1,6	16
22253-20580308018	10 B-2	5/8 x 3/8	15,875 x 9,65	18	98,3	91,42	74	16	9	25,5	-	1,6	16
22253-20580308019	10 B-2	5/8 x 3/8	15,875 x 9,65	19	103,3	96,45	79	16	9	25,5	-	1,6	16
22253-20580308020	10 B-2	5/8 x 3/8	15,875 x 9,65	20	108,4	101,49	84	16	9	25,5	-	1,6	16
22253-20580308021	10 B-2	5/8 x 3/8	15,875 x 9,65	21	113,4	106,52	85	16	9	25,5	-	1,6	16

Nuestros productos

Referencia	N.º ISO	División Pulgadas	División mm	Número de dientes	D	D1	D2	D3 máx.	B1	B2	L máx.	C	R
22253-20580308022	10 B-2	5/8 x 3/8	15,875 x 9,65	22	118,4	111,55	90	16	9	25,5	-	1,6	16
22253-20580308023	10 B-2	5/8 x 3/8	15,875 x 9,65	23	123,5	116,58	95	16	9	25,5	-	1,6	16
22253-20580308024	10 B-2	5/8 x 3/8	15,875 x 9,65	24	128,5	121,62	100	16	9	25,5	-	1,6	16
22253-20580308025	10 B-2	5/8 x 3/8	15,875 x 9,65	25	133,6	126,66	105	16	9	25,5	-	1,6	16
22253-20580308026	10 B-2	5/8 x 3/8	15,875 x 9,65	26	138,6	131,7	110	20	9	25,5	-	1,6	16
22253-20580308027	10 B-2	5/8 x 3/8	15,875 x 9,65	27	143,6	136,75	110	20	9	25,5	-	1,6	16
22253-20580308028	10 B-2	5/8 x 3/8	15,875 x 9,65	28	148,7	141,78	115	20	9	25,5	-	1,6	16
22253-20580308029	10 B-2	5/8 x 3/8	15,875 x 9,65	29	153,7	146,83	115	20	9	25,5	-	1,6	16
22253-20580308030	10 B-2	5/8 x 3/8	15,875 x 9,65	30	158,8	151,87	120	20	9	25,5	-	1,6	16
22253-20580308031	10 B-2	5/8 x 3/8	15,875 x 9,65	31	163,8	156,92	120	20	9	25,5	-	1,6	16
22253-20580308032	10 B-2	5/8 x 3/8	15,875 x 9,65	32	168,9	161,95	120	20	9	25,5	-	1,6	16
22253-20580308033	10 B-2	5/8 x 3/8	15,875 x 9,65	33	173,9	167	120	20	9	25,5	-	1,6	16
22253-20580308034	10 B-2	5/8 x 3/8	15,875 x 9,65	34	178,9	172,05	120	20	9	25,5	-	1,6	16
22253-20580308035	10 B-2	5/8 x 3/8	15,875 x 9,65	35	184	177,1	120	20	9	25,5	-	1,6	16
22253-20580308036	10 B-2	5/8 x 3/8	15,875 x 9,65	36	189	182,15	120	20	9	25,5	-	1,6	16
22253-20580308037	10 B-2	5/8 x 3/8	15,875 x 9,65	37	194,1	187,2	120	20	9	25,5	-	1,6	16
22253-20580308038	10 B-2	5/8 x 3/8	15,875 x 9,65	38	199,1	192,24	120	20	9	25,5	-	1,6	16
22253-20580308039	10 B-2	5/8 x 3/8	15,875 x 9,65	39	204,2	197,29	120	20	9	25,5	-	1,6	16
22253-20580308040	10 B-2	5/8 x 3/8	15,875 x 9,65	40	209,2	202,34	120	20	9	25,5	-	1,6	16
22253-20580308042	10 B-2	5/8 x 3/8	15,875 x 9,65	42	220,8	212,44	120	25	9	25,5	-	1,6	16
22253-20580308045	10 B-2	5/8 x 3/8	15,875 x 9,65	45	236	227,58	120	25	9	25,5	-	1,6	16
22253-20580308046	10 B-2	5/8 x 3/8	15,875 x 9,65	46	241	236,63	120	25	9	25,5	-	1,6	16
22253-20580308048	10 B-2	5/8 x 3/8	15,875 x 9,65	48	251,1	242,73	120	25	9	25,5	-	1,6	16
22253-20580308050	10 B-2	5/8 x 3/8	15,875 x 9,65	50	261,2	252,82	120	25	9	25,5	-	1,6	16
22253-20580308057	10 B-2	5/8 x 3/8	15,875 x 9,65	57	296,6	288,18	120	25	9	25,5	-	1,6	16
22253-20580308060	10 B-2	5/8 x 3/8	15,875 x 9,65	60	311,7	303,32	120	25	9	25,5	-	1,6	16
22253-20580308076	10 B-2	5/8 x 3/8	15,875 x 9,65	76	392,5	384,16	120	25	9	25,5	-	1,6	16
22253-20580308095	10 B-2	5/8 x 3/8	15,875 x 9,65	95	488,5	480,14	145	30	9	25,5	-	1,6	16