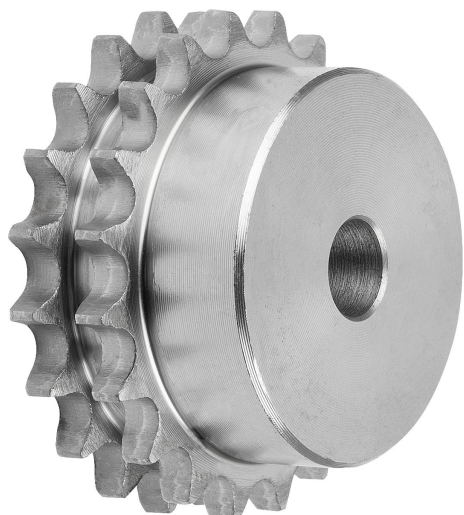


Descripción del artículo/Imágenes del producto



Descripción

Material:

Acero C45.

Versión:

Acabado natural no templado.

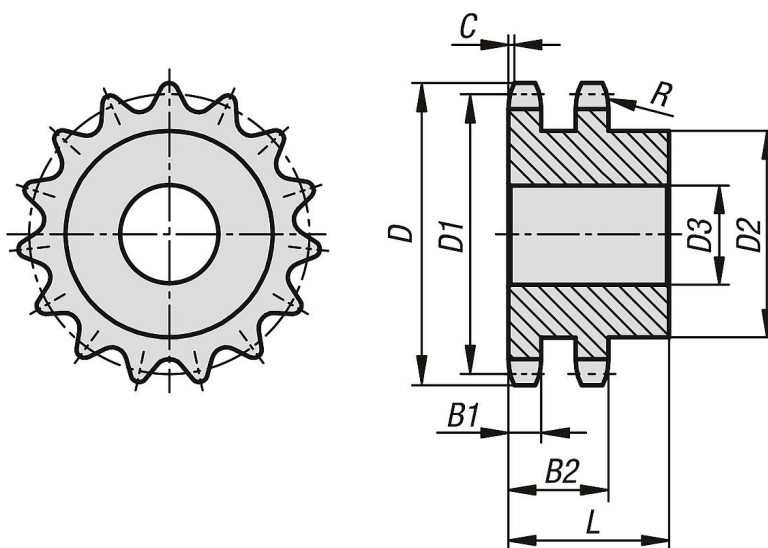
Indicación:

Piñones con cubo unilateral para cadenas de rodillos según DIN ISO 606.

Los piñones tienen un agujero de centrado o están preperforados (esto puede variar en función de la técnica de producción). Por eso, la medida D3 indicada en la tabla constituye el valor máximo de la perforación con la que se suministran los piñones.

En esta perforación previa / perforación de centrado, el cliente puede realizar un agujero de referencia, un agujero de referencia con ranura o una perforación roscada. Alternativamente, el cliente puede utilizar también casquillos para reducir el diámetro.

Planos



Nuestros productos

Referencia	N.º ISO	División Pulgadas	División mm	Número de dientes	D	D1	D2	D3 máx.	B1	B2	L máx.	C	R
22253-20340716008	12 B-2	3/4 x 7/16	19,05 x 11,68	8	58	49,78	31	12	10,8	30,3	-	2	19
22253-20340716009	12 B-2	3/4 x 7/16	19,05 x 11,68	9	63,9	55,7	37	12	10,8	30,3	-	2	19
22253-20340716010	12 B-2	3/4 x 7/16	19,05 x 11,68	10	69,8	61,64	42	12	10,8	30,3	-	2	19
22253-20340716011	12 B-2	3/4 x 7/16	19,05 x 11,68	11	75,8	67,61	47	16	10,8	30,3	-	2	19
22253-20340716012	12 B-2	3/4 x 7/16	19,05 x 11,68	12	81,8	73,6	53	16	10,8	30,3	-	2	19
22253-20340716013	12 B-2	3/4 x 7/16	19,05 x 11,68	13	87,8	79,59	59	16	10,8	30,3	-	2	19
22253-20340716014	12 B-2	3/4 x 7/16	19,05 x 11,68	14	93,8	85,61	65	16	10,8	30,3	-	2	19
22253-20340716015	12 B-2	3/4 x 7/16	19,05 x 11,68	15	99,8	91,63	71	16	10,8	30,3	-	2	19
22253-20340716016	12 B-2	3/4 x 7/16	19,05 x 11,68	16	105,8	97,65	77	20	10,8	30,3	-	2	19
22253-20340716017	12 B-2	3/4 x 7/16	19,05 x 11,68	17	111,9	103,67	83	20	10,8	30,3	-	2	19
22253-20340716018	12 B-2	3/4 x 7/16	19,05 x 11,68	18	117,9	109,71	89	20	10,8	30,3	-	2	19
22253-20340716019	12 B-2	3/4 x 7/16	19,05 x 11,68	19	123,9	115,75	95	20	10,8	30,3	-	2	19
22253-20340716020	12 B-2	3/4 x 7/16	19,05 x 11,68	20	130	121,78	100	20	10,8	30,3	-	2	19
22253-20340716021	12 B-2	3/4 x 7/16	19,05 x 11,68	21	136	127,82	100	20	10,8	30,3	-	2	19

Nuestros productos

Referencia	N.º ISO	División Pulgadas	División mm	Número de dientes	D	D1	D2	D3 máx.	B1	B2	L máx.	C	R
22253-20340716022	12 B-2	3/4 x 7/16	19,05 x 11,68	22	142	133,86	100	20	10,8	30,3	-	2	19
22253-20340716023	12 B-2	3/4 x 7/16	19,05 x 11,68	23	148,1	139,9	110	20	10,8	30,3	-	2	19
22253-20340716024	12 B-2	3/4 x 7/16	19,05 x 11,68	24	154,1	145,94	110	20	10,8	30,3	-	2	19
22253-20340716025	12 B-2	3/4 x 7/16	19,05 x 11,68	25	160,2	152	120	20	10,8	30,3	-	2	19
22253-20340716026	12 B-2	3/4 x 7/16	19,05 x 11,68	26	166,2	158,04	120	20	10,8	30,3	-	2	19
22253-20340716027	12 B-2	3/4 x 7/16	19,05 x 11,68	27	172,3	164,09	120	20	10,8	30,3	-	2	19
22253-20340716028	12 B-2	3/4 x 7/16	19,05 x 11,68	28	178,3	170,13	120	20	10,8	30,3	-	2	19
22253-20340716029	12 B-2	3/4 x 7/16	19,05 x 11,68	29	184,4	176,19	120	20	10,8	30,3	-	2	19
22253-20340716030	12 B-2	3/4 x 7/16	19,05 x 11,68	30	190,4	182,25	120	20	10,8	30,3	-	2	19
22253-20340716031	12 B-2	3/4 x 7/16	19,05 x 11,68	31	196,5	188,31	120	20	10,8	30,3	-	2	19
22253-20340716032	12 B-2	3/4 x 7/16	19,05 x 11,68	32	202,5	194,35	120	20	10,8	30,3	-	2	19
22253-20340716033	12 B-2	3/4 x 7/16	19,05 x 11,68	33	208,6	200,4	120	20	10,8	30,3	-	2	19
22253-20340716034	12 B-2	3/4 x 7/16	19,05 x 11,68	34	214,6	206,46	120	20	10,8	30,3	-	2	19
22253-20340716035	12 B-2	3/4 x 7/16	19,05 x 11,68	35	220,7	212,52	120	20	10,8	30,3	-	2	19
22253-20340716036	12 B-2	3/4 x 7/16	19,05 x 11,68	36	226,8	218,58	120	25	10,8	30,3	-	2	19
22253-20340716037	12 B-2	3/4 x 7/16	19,05 x 11,68	37	232,8	224,64	120	25	10,8	30,3	-	2	19
22253-20340716038	12 B-2	3/4 x 7/16	19,05 x 11,68	38	238,9	230,69	120	25	10,8	30,3	-	2	19
22253-20340716039	12 B-2	3/4 x 7/16	19,05 x 11,68	39	244,9	236,75	120	25	10,8	30,3	-	2	19
22253-20340716040	12 B-2	3/4 x 7/16	19,05 x 11,68	40	251	242,81	120	25	10,8	30,3	-	2	19
22253-20340716042	12 B-2	3/4 x 7/16	19,05 x 11,68	42	265	254,93	136	25	10,8	30,3	-	2	19
22253-20340716045	12 B-2	3/4 x 7/16	19,05 x 11,68	45	283,2	273,1	136	25	10,8	30,3	-	2	19
22253-20340716046	12 B-2	3/4 x 7/16	19,05 x 11,68	46	289,2	279,16	136	25	10,8	30,3	-	2	19
22253-20340716048	12 B-2	3/4 x 7/16	19,05 x 11,68	48	301,4	291,27	136	25	10,8	30,3	-	2	19
22253-20340716050	12 B-2	3/4 x 7/16	19,05 x 11,68	50	313,5	303,39	136	25	10,8	30,3	-	2	19
22253-20340716057	12 B-2	3/4 x 7/16	19,05 x 11,68	57	355,9	345,81	136	25	10,8	30,3	-	2	19
22253-20340716060	12 B-2	3/4 x 7/16	19,05 x 11,68	60	374,1	363,99	136	25	10,8	30,3	-	2	19
22253-20340716076	12 B-2	3/4 x 7/16	19,05 x 11,68	76	471,1	460,99	145	30	10,8	30,3	-	2	19
22253-20340716095	12 B-2	3/4 x 7/16	19,05 x 11,68	95	586,2	576,17	145	30	10,8	30,3	-	2	19