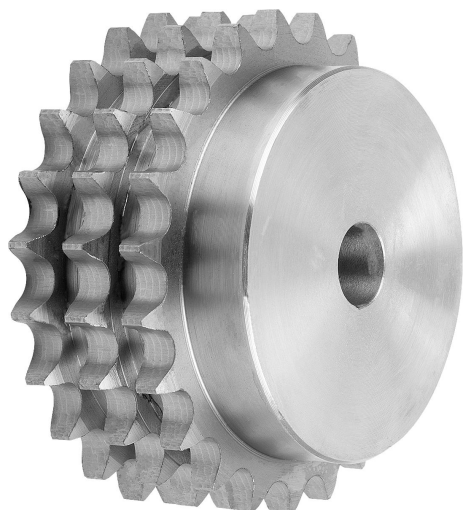


Descripción del artículo/Imágenes del producto



Descripción

Material:

Acero C45.

Versión:

Acabado natural no templado.

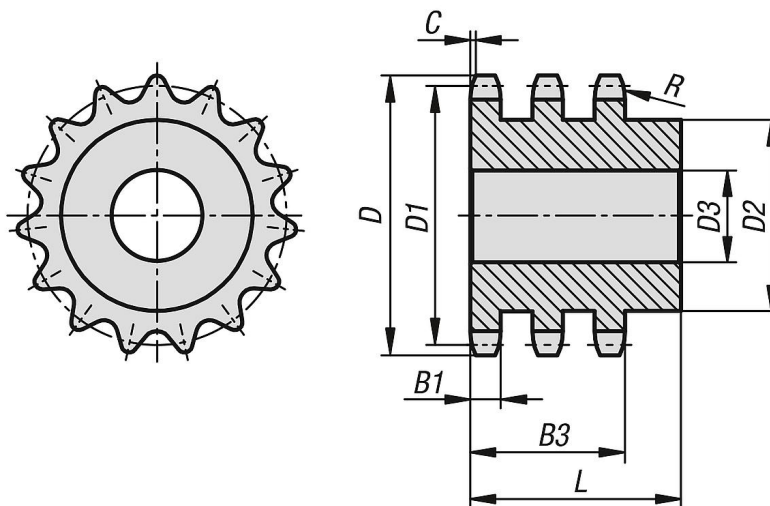
Indicación:

Piñones con cubo unilateral para cadenas de rodillos según DIN ISO 606.

Los piñones tienen un agujero de centrado o están preperforados (esto puede variar en función de la técnica de producción). Por eso, la medida D3 indicada en la tabla constituye el valor máximo de la perforación con la que se suministran los piñones.

En esta perforación previa / perforación de centrado, el cliente puede realizar un agujero de referencia, un agujero de referencia con ranura o una perforación roscada. Alternativamente, el cliente puede utilizar también casquillos para reducir el diámetro.

Planos



Nuestros productos

Referencia	N.º ISO	División Pulgadas	División mm	Número de dientes	D	D1	D2	D3 máx.	B1	B3	L	C	R
22254-30120516008	08 B-3	1/2 x 5/16	12,7 x 7,75	8	38	33,18	20	10	7	34,9	46	1,3	13
22254-30120516009	08 B-3	1/2 x 5/16	12,7 x 7,75	9	42	37,13	24	12	7	34,9	46	1,3	13
22254-30120516010	08 B-3	1/2 x 5/16	12,7 x 7,75	10	45,9	41,1	28	12	7	34,9	46	1,3	13
22254-30120516011	08 B-3	1/2 x 5/16	12,7 x 7,75	11	49,9	45,07	32	16	7	34,9	50	1,3	13
22254-30120516012	08 B-3	1/2 x 5/16	12,7 x 7,75	12	53,9	49,07	35	16	7	34,9	50	1,3	13
22254-30120516013	08 B-3	1/2 x 5/16	12,7 x 7,75	13	57,9	53,06	38	16	7	34,9	50	1,3	13
22254-30120516014	08 B-3	1/2 x 5/16	12,7 x 7,75	14	61,9	57,07	42	16	7	34,9	50	1,3	13
22254-30120516015	08 B-3	1/2 x 5/16	12,7 x 7,75	15	65,9	61,09	46	16	7	34,9	50	1,3	13
22254-30120516016	08 B-3	1/2 x 5/16	12,7 x 7,75	16	69,9	65,1	50	16	7	34,9	50	1,3	13
22254-30120516017	08 B-3	1/2 x 5/16	12,7 x 7,75	17	74	69,11	54	16	7	34,9	50	1,3	13
22254-30120516018	08 B-3	1/2 x 5/16	12,7 x 7,75	18	78	73,14	58	16	7	34,9	50	1,3	13
22254-30120516019	08 B-3	1/2 x 5/16	12,7 x 7,75	19	82	77,16	62	16	7	34,9	50	1,3	13
22254-30120516020	08 B-3	1/2 x 5/16	12,7 x 7,75	20	86	81,19	66	16	7	34,9	50	1,3	13
22254-30120516021	08 B-3	1/2 x 5/16	12,7 x 7,75	21	90,1	85,22	70	16	7	34,9	55	1,3	13
22254-30120516022	08 B-3	1/2 x 5/16	12,7 x 7,75	22	94,1	89,24	70	16	7	34,9	55	1,3	13
22254-30120516023	08 B-3	1/2 x 5/16	12,7 x 7,75	23	98,1	93,27	70	16	7	34,9	55	1,3	13

Nuestros productos

Referencia	N.º ISO	División Pulgadas	División mm	Número de dientes	D	D1	D2	D3 máx.	B1	B3	L	C	R
22254-30120516024	08 B-3	1/2 x 5/16	12,7 x 7,75	24	102,1	97,29	75	16	7	34,9	55	1,3	13
22254-30120516025	08 B-3	1/2 x 5/16	12,7 x 7,75	25	106,2	101,33	80	16	7	34,9	55	1,3	13
22254-30120516026	08 B-3	1/2 x 5/16	12,7 x 7,75	26	110,2	105,36	85	20	7	34,9	55	1,3	13
22254-30120516027	08 B-3	1/2 x 5/16	12,7 x 7,75	27	114,2	109,4	85	20	7	34,9	55	1,3	13
22254-30120516028	08 B-3	1/2 x 5/16	12,7 x 7,75	28	118,3	113,42	90	20	7	34,9	55	1,3	13
22254-30120516029	08 B-3	1/2 x 5/16	12,7 x 7,75	29	122,3	117,46	95	20	7	34,9	55	1,3	13
22254-30120516030	08 B-3	1/2 x 5/16	12,7 x 7,75	30	126,3	121,5	100	20	7	34,9	55	1,3	13
22254-30120516031	08 B-3	1/2 x 5/16	12,7 x 7,75	31	130,4	125,54	110	20	7	34,9	55	1,3	13
22254-30120516032	08 B-3	1/2 x 5/16	12,7 x 7,75	32	134,4	129,56	110	20	7	34,9	55	1,3	13
22254-30120516033	08 B-3	1/2 x 5/16	12,7 x 7,75	33	138,4	133,6	110	20	7	34,9	55	1,3	13
22254-30120516034	08 B-3	1/2 x 5/16	12,7 x 7,75	34	142,5	137,64	110	20	7	34,9	55	1,3	13
22254-30120516035	08 B-3	1/2 x 5/16	12,7 x 7,75	35	146,5	141,68	110	20	7	34,9	55	1,3	13
22254-30120516036	08 B-3	1/2 x 5/16	12,7 x 7,75	36	150,6	145,72	120	25	7	34,9	55	1,3	13
22254-30120516037	08 B-3	1/2 x 5/16	12,7 x 7,75	37	154,6	149,76	120	25	7	34,9	55	1,3	13
22254-30120516038	08 B-3	1/2 x 5/16	12,7 x 7,75	38	158,6	153,8	120	25	7	34,9	55	1,3	13
22254-30120516039	08 B-3	1/2 x 5/16	12,7 x 7,75	39	162,7	157,83	120	25	7	34,9	55	1,3	13
22254-30120516040	08 B-3	1/2 x 5/16	12,7 x 7,75	40	166,7	161,87	120	25	7	34,9	55	1,3	13
22254-30120516045	08 B-3	1/2 x 5/16	12,7 x 7,75	45	188,6	182,07	120	25	7	34,9	68	1,3	13
22254-30120516050	08 B-3	1/2 x 5/16	12,7 x 7,75	50	208,8	202,26	120	25	7	34,9	68	1,3	13
22254-30120516057	08 B-3	1/2 x 5/16	12,7 x 7,75	57	237,1	230,54	120	25	7	34,9	68	1,3	13
22254-30120516060	08 B-3	1/2 x 5/16	12,7 x 7,75	60	249,2	242,66	120	25	7	34,9	68	1,3	13
22254-30120516076	08 B-3	1/2 x 5/16	12,7 x 7,75	76	313,9	307,33	120	25	7	34,9	68	1,3	13
22254-30120516095	08 B-3	1/2 x 5/16	12,7 x 7,75	95	390,7	384,11	136	25	7	34,9	68	1,3	13