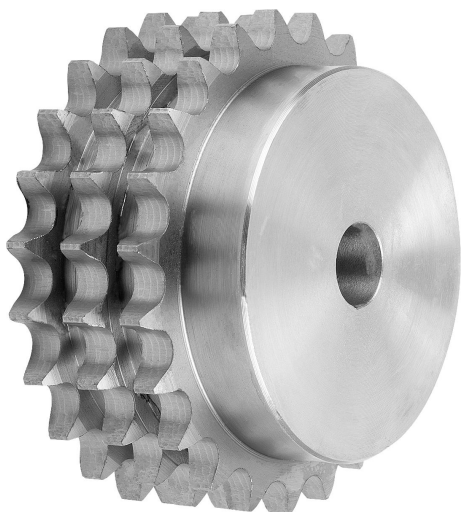


## Descripción del artículo/Imágenes del producto



## Descripción

## Material:

Acero C45.

## Versión:

Acabado natural no templado.

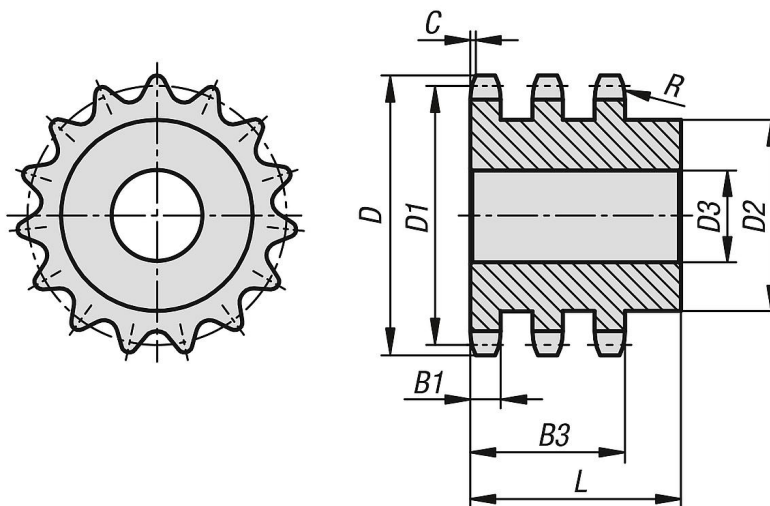
## Indicación:

Piñones con cubo unilateral para cadenas de rodillos según DIN ISO 606.

Los piñones tienen un agujero de centrado o están preperforados (esto puede variar en función de la técnica de producción). Por eso, la medida D3 indicada en la tabla constituye el valor máximo de la perforación con la que se suministran los piñones.

En esta perforación previa / perforación de centrado, el cliente puede realizar un agujero de referencia, un agujero de referencia con ranura o una perforación roscada. Alternativamente, el cliente puede utilizar también casquillos para reducir el diámetro.

## Planos



## Nuestros productos

Referencia	N.º ISO	División Pulgadas	División mm	Número de dientes	D	D1	D2	D3 máx.	B1	B3	L	C	R
22254-30580308008	10 B-3	5/8 x 3/8	15,875 x 9,65	8	48,4	41,48	25	12	9	42,1	55	1,6	16
22254-30580308009	10 B-3	5/8 x 3/8	15,875 x 9,65	9	53,3	46,42	30	12	9	42,1	55	1,6	16
22254-30580308010	10 B-3	5/8 x 3/8	15,875 x 9,65	10	58,3	51,37	35	16	9	42,1	55	1,6	16
22254-30580308011	10 B-3	5/8 x 3/8	15,875 x 9,65	11	63,2	56,34	39	16	9	42,1	55	1,6	16
22254-30580308012	10 B-3	5/8 x 3/8	15,875 x 9,65	12	68,2	61,34	44	16	9	42,1	55	1,6	16
22254-30580308013	10 B-3	5/8 x 3/8	15,875 x 9,65	13	73,2	66,32	49	16	9	42,1	55	1,6	16
22254-30580308014	10 B-3	5/8 x 3/8	15,875 x 9,65	14	78,2	71,34	54	16	9	42,1	55	1,6	16
22254-30580308015	10 B-3	5/8 x 3/8	15,875 x 9,65	15	83,2	76,36	59	16	9	42,1	55	1,6	16
22254-30580308016	10 B-3	5/8 x 3/8	15,875 x 9,65	16	88,3	81,37	64	16	9	42,1	60	1,6	16
22254-30580308017	10 B-3	5/8 x 3/8	15,875 x 9,65	17	93,3	86,39	69	16	9	42,1	60	1,6	16
22254-30580308018	10 B-3	5/8 x 3/8	15,875 x 9,65	18	98,3	91,42	74	16	9	42,1	60	1,6	16
22254-30580308019	10 B-3	5/8 x 3/8	15,875 x 9,65	19	103,3	96,45	79	16	9	42,1	60	1,6	16
22254-30580308020	10 B-3	5/8 x 3/8	15,875 x 9,65	20	108,4	101,49	84	16	9	42,1	60	1,6	16
22254-30580308021	10 B-3	5/8 x 3/8	15,875 x 9,65	21	113,4	106,52	85	20	9	42,1	60	1,6	16
22254-30580308022	10 B-3	5/8 x 3/8	15,875 x 9,65	22	118,4	111,55	90	20	9	42,1	60	1,6	16
22254-30580308023	10 B-3	5/8 x 3/8	15,875 x 9,65	23	123,5	116,58	95	20	9	42,1	60	1,6	16

## Nuestros productos

Referencia	N.º ISO	División Pulgadas	División mm	Número de dientes	D	D1	D2	D3 máx.	B1	B3	L	C	R
22254-30580308024	10 B-3	5/8 x 3/8	15,875 x 9,65	24	128,5	121,62	100	20	9	42,1	60	1,6	16
22254-30580308025	10 B-3	5/8 x 3/8	15,875 x 9,65	25	133,6	126,66	105	20	9	42,1	60	1,6	16
22254-30580308026	10 B-3	5/8 x 3/8	15,875 x 9,65	26	138,6	131,7	110	20	9	42,1	60	1,6	16
22254-30580308027	10 B-3	5/8 x 3/8	15,875 x 9,65	27	143,6	136,75	110	20	9	42,1	60	1,6	16
22254-30580308028	10 B-3	5/8 x 3/8	15,875 x 9,65	28	148,7	141,78	115	20	9	42,1	60	1,6	16
22254-30580308029	10 B-3	5/8 x 3/8	15,875 x 9,65	29	153,7	146,83	115	20	9	42,1	60	1,6	16
22254-30580308030	10 B-3	5/8 x 3/8	15,875 x 9,65	30	158,8	151,87	120	20	9	42,1	60	1,6	16
22254-30580308031	10 B-3	5/8 x 3/8	15,875 x 9,65	31	163,8	156,92	120	20	9	42,1	60	1,6	16
22254-30580308032	10 B-3	5/8 x 3/8	15,875 x 9,65	32	168,9	161,95	120	20	9	42,1	60	1,6	16
22254-30580308033	10 B-3	5/8 x 3/8	15,875 x 9,65	33	173,9	167	120	20	9	42,1	60	1,6	16
22254-30580308034	10 B-3	5/8 x 3/8	15,875 x 9,65	34	178,9	172,05	120	20	9	42,1	60	1,6	16
22254-30580308035	10 B-3	5/8 x 3/8	15,875 x 9,65	35	184	177,1	120	20	9	42,1	60	1,6	16
22254-30580308036	10 B-3	5/8 x 3/8	15,875 x 9,65	36	189	182,15	120	25	9	42,1	60	1,6	16
22254-30580308037	10 B-3	5/8 x 3/8	15,875 x 9,65	37	194,1	187,2	120	25	9	42,1	60	1,6	16
22254-30580308038	10 B-3	5/8 x 3/8	15,875 x 9,65	38	199,1	192,24	120	25	9	42,1	60	1,6	16
22254-30580308039	10 B-3	5/8 x 3/8	15,875 x 9,65	39	204,2	197,29	120	25	9	42,1	60	1,6	16
22254-30580308040	10 B-3	5/8 x 3/8	15,875 x 9,65	40	209,2	202,34	120	25	9	42,1	60	1,6	16
22254-30580308045	10 B-3	5/8 x 3/8	15,875 x 9,65	45	236	227,58	136	25	9	42,1	74	1,6	16
22254-30580308050	10 B-3	5/8 x 3/8	15,875 x 9,65	50	261,2	252,82	136	25	9	42,1	74	1,6	16
22254-30580308057	10 B-3	5/8 x 3/8	15,875 x 9,65	57	296,6	288,18	136	25	9	42,1	74	1,6	16
22254-30580308060	10 B-3	5/8 x 3/8	15,875 x 9,65	60	311,7	303,32	136	25	9	42,1	74	1,6	16
22254-30580308076	10 B-3	5/8 x 3/8	15,875 x 9,65	76	392,5	384,16	145	30	9	42,1	75	1,6	16
22254-30580308095	10 B-3	5/8 x 3/8	15,875 x 9,65	95	488,5	480,14	145	30	9	42,1	75	1,6	16