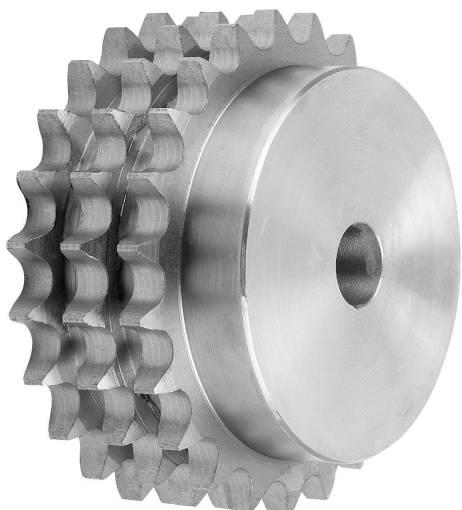


## Descripción del artículo/Imágenes del producto



## Descripción

## Material:

Acero C45.

## Versión:

Acabado natural no templado.

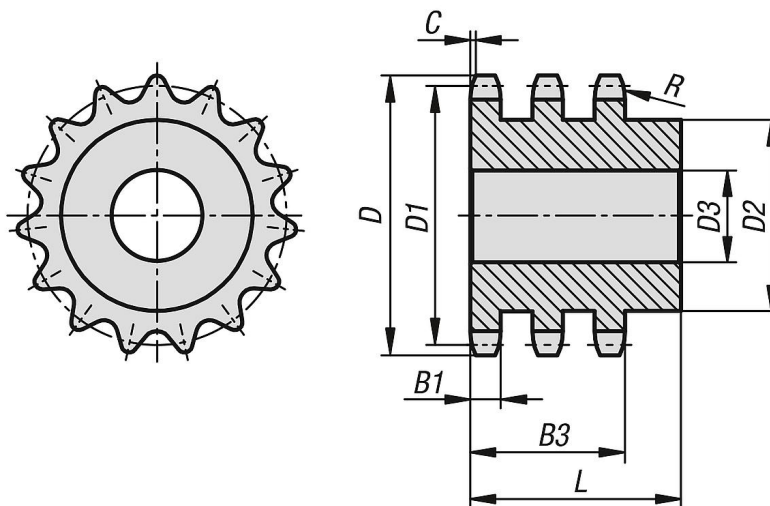
## Indicación:

Piñones con cubo unilateral para cadenas de rodillos según DIN ISO 606.

Los piñones tienen un agujero de centrado o están preperforados (esto puede variar en función de la técnica de producción). Por eso, la medida D3 indicada en la tabla constituye el valor máximo de la perforación con la que se suministran los piñones.

En esta perforación previa / perforación de centrado, el cliente puede realizar un agujero de referencia, un agujero de referencia con ranura o una perforación roscada. Alternativamente, el cliente puede utilizar también casquillos para reducir el diámetro.

## Planos



## Nuestros productos

Referencia	N.º ISO	División Pulgadas	División mm	Número de dientes	D	D1	D2	D3 máx.	B1	B3	L	C	R
22254-30340716008	12 B-3	3/4 x 7/16	19,05 x 11,68	8	58	49,78	31	16	10,8	49,8	65	2	19
22254-30340716009	12 B-3	3/4 x 7/16	19,05 x 11,68	9	63,9	55,7	37	16	10,8	49,8	65	2	19
22254-30340716010	12 B-3	3/4 x 7/16	19,05 x 11,68	10	69,8	61,64	42	16	10,8	49,8	65	2	19
22254-30340716011	12 B-3	3/4 x 7/16	19,05 x 11,68	11	75,8	67,61	47	20	10,8	49,8	70	2	19
22254-30340716012	12 B-3	3/4 x 7/16	19,05 x 11,68	12	81,8	73,6	53	20	10,8	49,8	70	2	19
22254-30340716013	12 B-3	3/4 x 7/16	19,05 x 11,68	13	87,8	79,59	59	20	10,8	49,8	70	2	19
22254-30340716014	12 B-3	3/4 x 7/16	19,05 x 11,68	14	93,8	85,61	65	20	10,8	49,8	70	2	19
22254-30340716015	12 B-3	3/4 x 7/16	19,05 x 11,68	15	99,8	91,63	71	20	10,8	49,8	70	2	19
22254-30340716016	12 B-3	3/4 x 7/16	19,05 x 11,68	16	105,8	97,65	77	20	10,8	49,8	70	2	19
22254-30340716017	12 B-3	3/4 x 7/16	19,05 x 11,68	17	111,9	103,67	83	20	10,8	49,8	70	2	19
22254-30340716018	12 B-3	3/4 x 7/16	19,05 x 11,68	18	117,9	109,71	89	20	10,8	49,8	70	2	19
22254-30340716019	12 B-3	3/4 x 7/16	19,05 x 11,68	19	123,9	115,75	95	20	10,8	49,8	70	2	19
22254-30340716020	12 B-3	3/4 x 7/16	19,05 x 11,68	20	130	121,78	100	20	10,8	49,8	70	2	19
22254-30340716021	12 B-3	3/4 x 7/16	19,05 x 11,68	21	136	127,82	100	20	10,8	49,8	70	2	19
22254-30340716022	12 B-3	3/4 x 7/16	19,05 x 11,68	22	142	133,86	100	20	10,8	49,8	70	2	19
22254-30340716023	12 B-3	3/4 x 7/16	19,05 x 11,68	23	148,1	139,9	110	20	10,8	49,8	70	2	19

## Nuestros productos

Referencia	N.º ISO	División Pulgadas	División mm	Número de dientes	D	D1	D2	D3 máx.	B1	B3	L	C	R
22254-30340716024	12 B-3	3/4 x 7/16	19,05 x 11,68	24	154,1	145,94	110	20	10,8	49,8	70	2	19
22254-30340716025	12 B-3	3/4 x 7/16	19,05 x 11,68	25	160,2	152	120	20	10,8	49,8	70	2	19
22254-30340716026	12 B-3	3/4 x 7/16	19,05 x 11,68	26	166,2	158,04	120	20	10,8	49,8	70	2	19
22254-30340716027	12 B-3	3/4 x 7/16	19,05 x 11,68	27	172,3	164,09	120	20	10,8	49,8	70	2	19
22254-30340716028	12 B-3	3/4 x 7/16	19,05 x 11,68	28	178,3	170,13	120	20	10,8	49,8	70	2	19
22254-30340716029	12 B-3	3/4 x 7/16	19,05 x 11,68	29	184,4	176,19	120	20	10,8	49,8	70	2	19
22254-30340716030	12 B-3	3/4 x 7/16	19,05 x 11,68	30	190,4	182,25	120	20	10,8	49,8	70	2	19
22254-30340716031	12 B-3	3/4 x 7/16	19,05 x 11,68	31	196,5	188,31	130	25	10,8	49,8	70	2	19
22254-30340716032	12 B-3	3/4 x 7/16	19,05 x 11,68	32	202,5	194,35	130	25	10,8	49,8	70	2	19
22254-30340716033	12 B-3	3/4 x 7/16	19,05 x 11,68	33	208,6	200,4	130	25	10,8	49,8	70	2	19
22254-30340716034	12 B-3	3/4 x 7/16	19,05 x 11,68	34	214,6	206,46	130	25	10,8	49,8	70	2	19
22254-30340716035	12 B-3	3/4 x 7/16	19,05 x 11,68	35	220,7	212,52	130	25	10,8	49,8	70	2	19
22254-30340716036	12 B-3	3/4 x 7/16	19,05 x 11,68	36	226,8	218,58	130	25	10,8	49,8	70	2	19
22254-30340716037	12 B-3	3/4 x 7/16	19,05 x 11,68	37	232,8	224,64	130	25	10,8	49,8	70	2	19
22254-30340716038	12 B-3	3/4 x 7/16	19,05 x 11,68	38	238,9	230,69	130	25	10,8	49,8	70	2	19
22254-30340716039	12 B-3	3/4 x 7/16	19,05 x 11,68	39	244,9	236,75	130	25	10,8	49,8	70	2	19
22254-30340716040	12 B-3	3/4 x 7/16	19,05 x 11,68	40	251	242,81	130	25	10,8	49,8	70	2	19
22254-30340716045	12 B-3	3/4 x 7/16	19,05 x 11,68	45	283,2	273,1	140	25	10,8	49,8	72	2	19
22254-30340716050	12 B-3	3/4 x 7/16	19,05 x 11,68	50	313,5	303,39	140	25	10,8	49,8	72	2	19
22254-30340716057	12 B-3	3/4 x 7/16	19,05 x 11,68	57	355,9	345,81	140	30	10,8	49,8	75	2	19
22254-30340716060	12 B-3	3/4 x 7/16	19,05 x 11,68	60	374,1	363,99	140	30	10,8	49,8	75	2	19
22254-30340716076	12 B-3	3/4 x 7/16	19,05 x 11,68	76	471,1	460,99	150	30	10,8	49,8	75	2	19
22254-30340716095	12 B-3	3/4 x 7/16	19,05 x 11,68	95	586,2	576,17	150	30	10,8	49,8	75	2	19