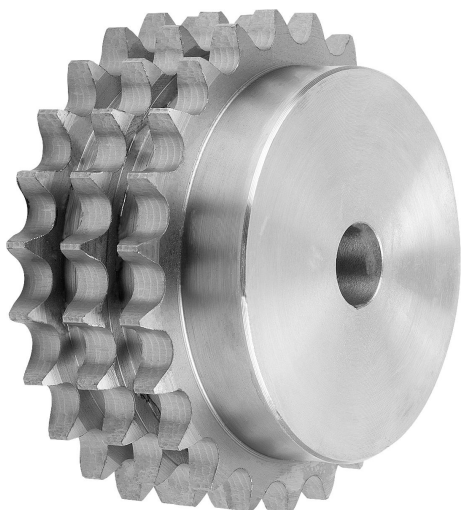


Descripción del artículo/Imágenes del producto



Descripción

Material:

Acero C45.

Versión:

Acabado natural no templado.

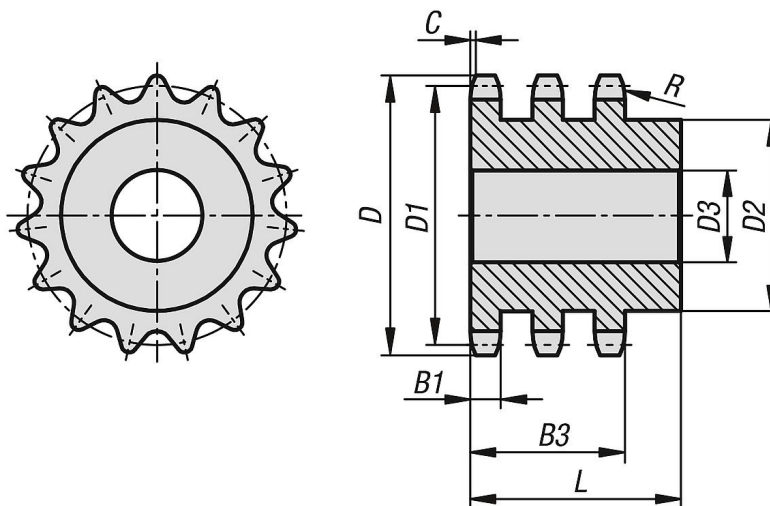
Indicación:

Piñones con cubo unilateral para cadenas de rodillos según DIN ISO 606.

Los piñones tienen un agujero de centrado o están preperforados (esto puede variar en función de la técnica de producción). Por eso, la medida D3 indicada en la tabla constituye el valor máximo de la perforación con la que se suministran los piñones.

En esta perforación previa / perforación de centrado, el cliente puede realizar un agujero de referencia, un agujero de referencia con ranura o una perforación roscada. Alternativamente, el cliente puede utilizar también casquillos para reducir el diámetro.

Planos



Nuestros productos

Referencia	N.º ISO	División Pulgadas	División mm	Número de dientes	D	D1	D2	D3 máx.	B1	B3	L	C	R
22254-31001702008	16 B-3	1 x 17,02mm	25,4 x 17,02	8	77,9	66,37	42	20	15,8	79,6	95	2,5	26
22254-31001702009	16 B-3	1 x 17,02mm	25,4 x 17,02	9	85,8	74,27	50	20	15,8	79,6	95	2,5	26
22254-31001702010	16 B-3	1 x 17,02mm	25,4 x 17,02	10	93,8	82,19	56	20	15,8	79,6	95	2,5	26
22254-31001702011	16 B-3	1 x 17,02mm	25,4 x 17,02	11	101,7	90,14	64	25	15,8	79,6	100	2,5	26
22254-31001702012	16 B-3	1 x 17,02mm	25,4 x 17,02	12	109,7	98,14	72	25	15,8	79,6	100	2,5	26
22254-31001702013	16 B-3	1 x 17,02mm	25,4 x 17,02	13	117,7	106,12	80	25	15,8	79,6	100	2,5	26
22254-31001702014	16 B-3	1 x 17,02mm	25,4 x 17,02	14	125,7	114,15	88	25	15,8	79,6	100	2,5	26
22254-31001702015	16 B-3	1 x 17,02mm	25,4 x 17,02	15	133,7	122,17	96	25	15,8	79,6	100	2,5	26
22254-31001702016	16 B-3	1 x 17,02mm	25,4 x 17,02	16	141,8	130,2	104	25	15,8	79,6	100	2,5	26
22254-31001702017	16 B-3	1 x 17,02mm	25,4 x 17,02	17	149,8	138,22	112	25	15,8	79,6	100	2,5	26
22254-31001702018	16 B-3	1 x 17,02mm	25,4 x 17,02	18	157,8	146,28	120	25	15,8	79,6	100	2,5	26
22254-31001702019	16 B-3	1 x 17,02mm	25,4 x 17,02	19	165,9	154,33	128	25	15,8	79,6	100	2,5	26
22254-31001702020	16 B-3	1 x 17,02mm	25,4 x 17,02	20	173,9	162,38	130	25	15,8	79,6	100	2,5	26
22254-31001702021	16 B-3	1 x 17,02mm	25,4 x 17,02	21	182	170,43	130	25	15,8	79,6	100	2,5	26
22254-31001702022	16 B-3	1 x 17,02mm	25,4 x 17,02	22	190,1	178,48	130	25	15,8	79,6	100	2,5	26
22254-31001702023	16 B-3	1 x 17,02mm	25,4 x 17,02	23	198,1	186,53	130	25	15,8	79,6	100	2,5	26

Nuestros productos

Referencia	N.º ISO	División Pulgadas	División mm	Número de dientes	D	D1	D2	D3 máx.	B1	B3	L	C	R
22254-31001702024	16 B-3	1 x 17,02mm	25,4 x 17,02	24	206,2	194,59	130	25	15,8	79,6	100	2,5	26
22254-31001702025	16 B-3	1 x 17,02mm	25,4 x 17,02	25	214,2	202,66	130	25	15,8	79,6	100	2,5	26
22254-31001702026	16 B-3	1 x 17,02mm	25,4 x 17,02	26	222,3	210,72	130	30	15,8	79,6	100	2,5	26
22254-31001702027	16 B-3	1 x 17,02mm	25,4 x 17,02	27	230,4	218,79	130	30	15,8	79,6	100	2,5	26
22254-31001702028	16 B-3	1 x 17,02mm	25,4 x 17,02	28	238,4	226,85	130	30	15,8	79,6	100	2,5	26
22254-31001702029	16 B-3	1 x 17,02mm	25,4 x 17,02	29	246,5	234,92	130	30	15,8	79,6	100	2,5	26
22254-31001702030	16 B-3	1 x 17,02mm	25,4 x 17,02	30	254,6	243	130	30	15,8	79,6	100	2,5	26
22254-31001702031	16 B-3	1 x 17,02mm	25,4 x 17,02	31	262,6	251,08	140	30	15,8	79,6	100	2,5	26
22254-31001702032	16 B-3	1 x 17,02mm	25,4 x 17,02	32	270,7	259,13	140	30	15,8	79,6	100	2,5	26
22254-31001702033	16 B-3	1 x 17,02mm	25,4 x 17,02	33	278,8	267,21	140	30	15,8	79,6	100	2,5	26
22254-31001702034	16 B-3	1 x 17,02mm	25,4 x 17,02	34	286,9	275,28	140	30	15,8	79,6	100	2,5	26
22254-31001702035	16 B-3	1 x 17,02mm	25,4 x 17,02	35	294,9	283,36	140	30	15,8	79,6	100	2,5	26
22254-31001702036	16 B-3	1 x 17,02mm	25,4 x 17,02	36	303	291,44	140	30	15,8	79,6	100	2,5	26
22254-31001702038	16 B-3	1 x 17,02mm	25,4 x 17,02	38	319,2	307,59	140	30	15,8	79,6	100	2,5	26
22254-31001702040	16 B-3	1 x 17,02mm	25,4 x 17,02	40	335,3	323,73	140	30	15,8	79,6	100	2,5	26
22254-31001702045	16 B-3	1 x 17,02mm	25,4 x 17,02	45	377,9	364,12	160	30	15,8	79,6	110	2,5	26
22254-31001702050	16 B-3	1 x 17,02mm	25,4 x 17,02	50	418,3	404,52	160	30	15,8	79,6	110	2,5	26
22254-31001702057	16 B-3	1 x 17,02mm	25,4 x 17,02	57	474,9	461,07	180	40	15,8	79,6	112	2,5	26
22254-31001702076	16 B-3	1 x 17,02mm	25,4 x 17,02	76	628,4	614,65	180	40	15,8	79,6	112	2,5	26
22254-31001702095	16 B-3	1 x 17,02mm	25,4 x 17,02	95	782	768,22	180	40	15,8	79,6	112	2,5	26