

Descripción del artículo/Imágenes del producto



Descripción

Material:

Acero bajo en carbono.

Versión:

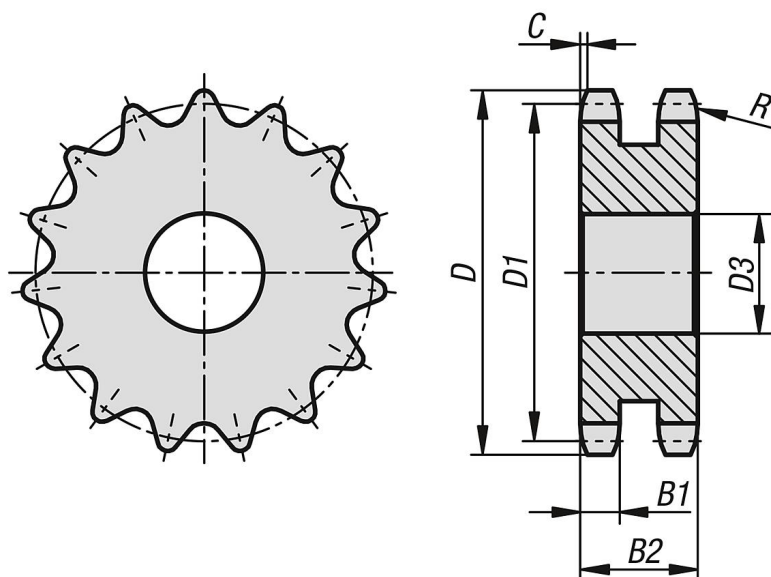
Acabado natural no templado (no templable).

Indicación:

Discos de piñones para cadenas de rodillos según DIN ISO 606.

Los discos de piñón tienen un agujero de centrado o están preperforados (esto puede variar en función de la técnica de producción). Por eso, la medida D3 indicada en la tabla constituye el valor máximo de la perforación con la que se suministran los discos de piñón. En esta perforación previa / perforación de centrado, el cliente puede realizar un agujero de referencia, un agujero de referencia con ranura o una perforación roscada. Alternativamente, el cliente puede utilizar también casquillos para reducir el diámetro.

Planos



Nuestros productos

Referencia	N.º ISO	División mm	Número de dientes	D	D1	D3 máx.	B1	B2	C	R
22265-20800030008	05 B-2	8,0 x 3,0	8	23,4	20,9	8	2,7	8,3	0,8	8
22265-20800030009	05 B-2	8,0 x 3,0	9	25,9	23,39	8	2,7	8,3	0,8	8
22265-20800030010	05 B-2	8,0 x 3,0	10	28,4	25,89	8	2,7	8,3	0,8	8
22265-20800030011	05 B-2	8,0 x 3,0	11	31	28,39	8	2,7	8,3	0,8	8
22265-20800030012	05 B-2	8,0 x 3,0	12	33,7	30,91	8	2,7	8,3	0,8	8
22265-20800030013	05 B-2	8,0 x 3,0	13	36,7	33,42	8	2,7	8,3	0,8	8
22265-20800030014	05 B-2	8,0 x 3,0	14	39,2	35,95	8	2,7	8,3	0,8	8
22265-20800030015	05 B-2	8,0 x 3,0	15	41,7	38,48	8	2,7	8,3	0,8	8
22265-20800030016	05 B-2	8,0 x 3,0	16	44,2	41,01	10	2,7	8,3	0,8	8
22265-20800030017	05 B-2	8,0 x 3,0	17	46,7	43,53	10	2,7	8,3	0,8	8
22265-20800030018	05 B-2	8,0 x 3,0	18	49,2	46,07	10	2,7	8,3	0,8	8

Nuestros productos

Referencia	N.º ISO	División mm	Número de dientes	D	D1	D3 máx.	B1	B2	C	R
22265-20800030019	05 B-2	8,0 x 3,0	19	51,7	48,61	10	2,7	8,3	0,8	8
22265-20800030021	05 B-2	8,0 x 3,0	21	57,2	53,67	10	2,7	8,3	0,8	8
22265-20800030022	05 B-2	8,0 x 3,0	22	59,4	56,21	10	2,7	8,3	0,8	8
22265-20800030023	05 B-2	8,0 x 3,0	23	62,2	58,75	10	2,7	8,3	0,8	8
22265-20800030024	05 B-2	8,0 x 3,0	24	64,7	61,29	10	2,7	8,3	0,8	8
22265-20800030025	05 B-2	8,0 x 3,0	25	67,2	63,83	10	2,7	8,3	0,8	8
22265-20800030026	05 B-2	8,0 x 3,0	26	69,7	66,37	12	2,7	8,3	0,8	8
22265-20800030028	05 B-2	8,0 x 3,0	28	74,7	71,45	12	2,7	8,3	0,8	8
22265-20800030030	05 B-2	8,0 x 3,0	30	80,2	76,53	12	2,7	8,3	0,8	8
22265-20800030032	05 B-2	8,0 x 3,0	32	85,2	81,61	12	2,7	8,3	0,8	8
22265-20800030034	05 B-2	8,0 x 3,0	34	90,2	86,7	12	2,7	8,3	0,8	8
22265-20800030035	05 B-2	8,0 x 3,0	35	92,7	89,24	12	2,7	8,3	0,8	8
22265-20800030036	05 B-2	8,0 x 3,0	36	95,2	91,79	12	2,7	8,3	0,8	8
22265-20800030038	05 B-2	8,0 x 3,0	38	100,2	96,88	12	2,7	8,3	0,8	8
22265-20800030040	05 B-2	8,0 x 3,0	40	105,2	101,97	12	2,7	8,3	0,8	8
22265-20800030046	05 B-2	8,0 x 3,0	46	121,2	117,23	16	2,7	8,3	0,8	8
22265-20800030048	05 B-2	8,0 x 3,0	48	125,5	122,32	16	2,7	8,3	0,8	8
22265-20800030050	05 B-2	8,0 x 3,0	50	131,5	127,41	16	2,7	8,3	0,8	8
22265-20800030052	05 B-2	8,0 x 3,0	52	136,6	132,49	16	2,7	8,3	0,8	8
22265-20800030057	05 B-2	8,0 x 3,0	57	149,3	145,22	16	2,7	8,3	0,8	8
22265-20800030060	05 B-2	8,0 x 3,0	60	156	152,85	16	2,7	8,3	0,8	8
-	05 B-2	8,0 x 3,0	65	169,8	165,58	20	2,7	8,3	0,8	8
22265-20800030076	05 B-2	8,0 x 3,0	76	196,7	193,59	20	2,7	8,3	0,8	8
22265-20800030080	05 B-2	8,0 x 3,0	80	208,1	203,77	20	2,7	8,3	0,8	8
-	05 B-2	8,0 x 3,0	114	294,8	290,33	20	2,7	8,3	0,8	8