

Descripción del artículo/Imágenes del producto



Descripción

Material:

Acero bajo en carbono.

Versión:

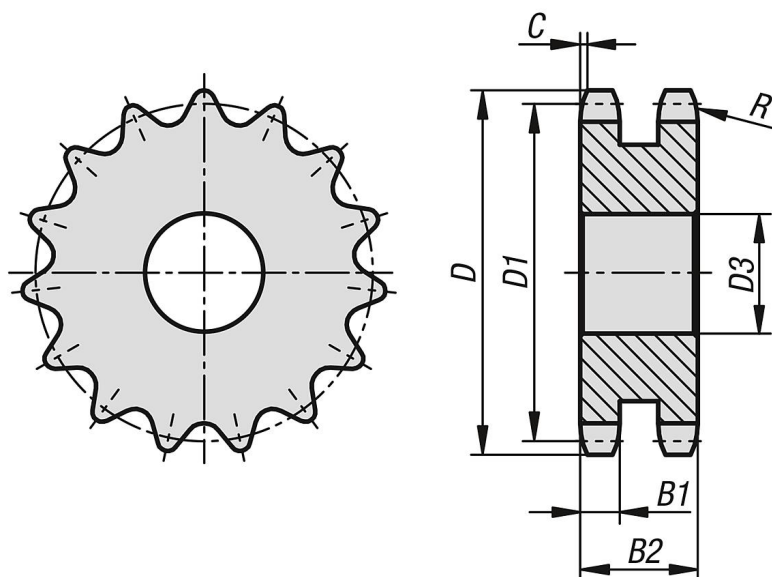
Acabado natural no templado (no templable).

Indicación:

Discos de piñones para cadenas de rodillos según DIN ISO 606.

Los discos de piñón tienen un agujero de centrado o están preperforados (esto puede variar en función de la técnica de producción). Por eso, la medida D3 indicada en la tabla constituye el valor máximo de la perforación con la que se suministran los discos de piñón. En esta perforación previa / perforación de centrado, el cliente puede realizar un agujero de referencia, un agujero de referencia con ranura o una perforación roscada. Alternativamente, el cliente puede utilizar también casquillos para reducir el diámetro.

Planos



Nuestros productos

| Referencia | N.º ISO | División Pulgadas | División mm | Número de dientes | D | D1 | D3 máx. | B1 | B2 | C | R |
|-------------------|---------|----------------------|----------------|-------------------------|------|-------|------------|----|----|-----|----|
| 22265-30120516008 | 08 B-2 | 1/2 x 5/16 | 12,7 x 7,75 | 8 | 38 | 33,18 | 10 | 7 | 21 | 1,3 | 13 |
| 22265-30120516009 | 08 B-2 | 1/2 x 5/16 | 12,7 x 7,75 | 9 | 42 | 37,13 | 10 | 7 | 21 | 1,3 | 13 |
| 22265-30120516010 | 08 B-2 | 1/2 x 5/16 | 12,7 x 7,75 | 10 | 45,9 | 41,1 | 10 | 7 | 21 | 1,3 | 13 |
| 22265-30120516011 | 08 B-2 | 1/2 x 5/16 | 12,7 x 7,75 | 11 | 49,9 | 45,07 | 10 | 7 | 21 | 1,3 | 13 |
| 22265-30120516012 | 08 B-2 | 1/2 x 5/16 | 12,7 x 7,75 | 12 | 53,9 | 49,07 | 10 | 7 | 21 | 1,3 | 13 |
| 22265-30120516013 | 08 B-2 | 1/2 x 5/16 | 12,7 x 7,75 | 13 | 57,9 | 53,06 | 10 | 7 | 21 | 1,3 | 13 |
| 22265-30120516014 | 08 B-2 | 1/2 x 5/16 | 12,7 x 7,75 | 14 | 61,9 | 57,07 | 10 | 7 | 21 | 1,3 | 13 |
| 22265-30120516015 | 08 B-2 | 1/2 x 5/16 | 12,7 x 7,75 | 15 | 65,9 | 61,09 | 10 | 7 | 21 | 1,3 | 13 |
| 22265-30120516016 | 08 B-2 | 1/2 x 5/16 | 12,7 x 7,75 | 16 | 69,9 | 65,1 | 12 | 7 | 21 | 1,3 | 13 |
| 22265-30120516017 | 08 B-2 | 1/2 x 5/16 | 12,7 x 7,75 | 17 | 74 | 69,11 | 12 | 7 | 21 | 1,3 | 13 |
| 22265-30120516018 | 08 B-2 | 1/2 x 5/16 | 12,7 x 7,75 | 18 | 78 | 73,14 | 12 | 7 | 21 | 1,3 | 13 |

Nuestros productos

| Referencia | N.º ISO | División Pulgadas | División mm | Número de dientes | D | D1 | D3 máx. | B1 | B2 | C | R |
|-------------------|---------|----------------------|----------------|-------------------------|-------|--------|------------|----|----|-----|----|
| 22265-30120516019 | 08 B-2 | 1/2 x 5/16 | 12,7 x 7,75 | 19 | 82 | 77,16 | 12 | 7 | 21 | 1,3 | 13 |
| 22265-30120516020 | 08 B-2 | 1/2 x 5/16 | 12,7 x 7,75 | 20 | 86 | 81,19 | 12 | 7 | 21 | 1,3 | 13 |
| 22265-30120516021 | 08 B-2 | 1/2 x 5/16 | 12,7 x 7,75 | 21 | 90,1 | 85,22 | 16 | 7 | 21 | 1,3 | 13 |
| 22265-30120516022 | 08 B-2 | 1/2 x 5/16 | 12,7 x 7,75 | 22 | 94,1 | 89,24 | 16 | 7 | 21 | 1,3 | 13 |
| 22265-30120516023 | 08 B-2 | 1/2 x 5/16 | 12,7 x 7,75 | 23 | 98,1 | 93,27 | 16 | 7 | 21 | 1,3 | 13 |
| 22265-30120516024 | 08 B-2 | 1/2 x 5/16 | 12,7 x 7,75 | 24 | 102,1 | 97,29 | 16 | 7 | 21 | 1,3 | 13 |
| 22265-30120516025 | 08 B-2 | 1/2 x 5/16 | 12,7 x 7,75 | 25 | 106,2 | 101,33 | 16 | 7 | 21 | 1,3 | 13 |
| 22265-30120516026 | 08 B-2 | 1/2 x 5/16 | 12,7 x 7,75 | 26 | 110,2 | 105,36 | 16 | 7 | 21 | 1,3 | 13 |
| 22265-30120516027 | 08 B-2 | 1/2 x 5/16 | 12,7 x 7,75 | 27 | 114,2 | 109,4 | 16 | 7 | 21 | 1,3 | 13 |
| 22265-30120516028 | 08 B-2 | 1/2 x 5/16 | 12,7 x 7,75 | 28 | 118,3 | 113,42 | 16 | 7 | 21 | 1,3 | 13 |
| 22265-30120516029 | 08 B-2 | 1/2 x 5/16 | 12,7 x 7,75 | 29 | 122,3 | 117,46 | 16 | 7 | 21 | 1,3 | 13 |
| 22265-30120516030 | 08 B-2 | 1/2 x 5/16 | 12,7 x 7,75 | 30 | 126,3 | 121,5 | 16 | 7 | 21 | 1,3 | 13 |
| 22265-30120516031 | 08 B-2 | 1/2 x 5/16 | 12,7 x 7,75 | 31 | 130,4 | 125,54 | 16 | 7 | 21 | 1,3 | 13 |
| 22265-30120516032 | 08 B-2 | 1/2 x 5/16 | 12,7 x 7,75 | 32 | 134,4 | 129,56 | 16 | 7 | 21 | 1,3 | 13 |
| 22265-30120516033 | 08 B-2 | 1/2 x 5/16 | 12,7 x 7,75 | 33 | 138,4 | 133,6 | 16 | 7 | 21 | 1,3 | 13 |
| 22265-30120516034 | 08 B-2 | 1/2 x 5/16 | 12,7 x 7,75 | 34 | 142,5 | 137,64 | 16 | 7 | 21 | 1,3 | 13 |
| 22265-30120516035 | 08 B-2 | 1/2 x 5/16 | 12,7 x 7,75 | 35 | 146,5 | 141,68 | 16 | 7 | 21 | 1,3 | 13 |
| 22265-30120516036 | 08 B-2 | 1/2 x 5/16 | 12,7 x 7,75 | 36 | 150,6 | 145,72 | 20 | 7 | 21 | 1,3 | 13 |
| 22265-30120516037 | 08 B-2 | 1/2 x 5/16 | 12,7 x 7,75 | 37 | 154,6 | 149,76 | 20 | 7 | 21 | 1,3 | 13 |
| 22265-30120516038 | 08 B-2 | 1/2 x 5/16 | 12,7 x 7,75 | 38 | 158,6 | 153,8 | 20 | 7 | 21 | 1,3 | 13 |
| 22265-30120516039 | 08 B-2 | 1/2 x 5/16 | 12,7 x 7,75 | 39 | 162,7 | 157,83 | 20 | 7 | 21 | 1,3 | 13 |
| 22265-30120516040 | 08 B-2 | 1/2 x 5/16 | 12,7 x 7,75 | 40 | 166,7 | 161,87 | 20 | 7 | 21 | 1,3 | 13 |
| 22265-30120516041 | 08 B-2 | 1/2 x 5/16 | 12,7 x 7,75 | 41 | 172,4 | 165,91 | 20 | 7 | 21 | 1,3 | 13 |
| 22265-30120516042 | 08 B-2 | 1/2 x 5/16 | 12,7 x 7,75 | 42 | 176,5 | 169,95 | 20 | 7 | 21 | 1,3 | 13 |
| 22265-30120516043 | 08 B-2 | 1/2 x 5/16 | 12,7 x 7,75 | 43 | 180,5 | 173,99 | 20 | 7 | 21 | 1,3 | 13 |
| 22265-30120516044 | 08 B-2 | 1/2 x 5/16 | 12,7 x 7,75 | 44 | 184,6 | 178,03 | 20 | 7 | 21 | 1,3 | 13 |
| 22265-30120516045 | 08 B-2 | 1/2 x 5/16 | 12,7 x 7,75 | 45 | 188,6 | 182,07 | 20 | 7 | 21 | 1,3 | 13 |
| 22265-30120516046 | 08 B-2 | 1/2 x 5/16 | 12,7 x 7,75 | 46 | 192,6 | 186,1 | 20 | 7 | 21 | 1,3 | 13 |
| 22265-30120516048 | 08 B-2 | 1/2 x 5/16 | 12,7 x 7,75 | 48 | 200,7 | 194,18 | 20 | 7 | 21 | 1,3 | 13 |
| 22265-30120516049 | 08 B-2 | 1/2 x 5/16 | 12,7 x 7,75 | 49 | 204,8 | 198,22 | 20 | 7 | 21 | 1,3 | 13 |
| 22265-30120516050 | 08 B-2 | 1/2 x 5/16 | 12,7 x 7,75 | 50 | 208,8 | 202,26 | 20 | 7 | 21 | 1,3 | 13 |
| 22265-30120516051 | 08 B-2 | 1/2 x 5/16 | 12,7 x 7,75 | 51 | 212,8 | 206,3 | 25 | 7 | 21 | 1,3 | 13 |
| 22265-30120516052 | 08 B-2 | 1/2 x 5/16 | 12,7 x 7,75 | 52 | 216,9 | 210,34 | 25 | 7 | 21 | 1,3 | 13 |
| 22265-30120516053 | 08 B-2 | 1/2 x 5/16 | 12,7 x 7,75 | 53 | 220,9 | 214,37 | 25 | 7 | 21 | 1,3 | 13 |
| 22265-30120516054 | 08 B-2 | 1/2 x 5/16 | 12,7 x 7,75 | 54 | 225 | 218,43 | 25 | 7 | 21 | 1,3 | 13 |
| 22265-30120516055 | 08 B-2 | 1/2 x 5/16 | 12,7 x 7,75 | 55 | 229 | 222,46 | 25 | 7 | 21 | 1,3 | 13 |
| 22265-30120516056 | 08 B-2 | 1/2 x 5/16 | 12,7 x 7,75 | 56 | 233 | 226,5 | 25 | 7 | 21 | 1,3 | 13 |
| 22265-30120516057 | 08 B-2 | 1/2 x 5/16 | 12,7 x 7,75 | 57 | 237,1 | 230,54 | 25 | 7 | 21 | 1,3 | 13 |
| 22265-30120516058 | 08 B-2 | 1/2 x 5/16 | 12,7 x 7,75 | 58 | 241,1 | 234,58 | 25 | 7 | 21 | 1,3 | 13 |
| 22265-30120516060 | 08 B-2 | 1/2 x 5/16 | 12,7 x 7,75 | 60 | 249,2 | 242,66 | 25 | 7 | 21 | 1,3 | 13 |
| 22265-30120516062 | 08 B-2 | 1/2 x 5/16 | 12,7 x 7,75 | 62 | 257,3 | 250,75 | 25 | 7 | 21 | 1,3 | 13 |
| 22265-30120516064 | 08 B-2 | 1/2 x 5/16 | 12,7 x 7,75 | 64 | 265,4 | 258,82 | 25 | 7 | 21 | 1,3 | 13 |
| 22265-30120516065 | 08 B-2 | 1/2 x 5/16 | 12,7 x 7,75 | 65 | 269,4 | 262,86 | 25 | 7 | 21 | 1,3 | 13 |
| 22265-30120516068 | 08 B-2 | 1/2 x 5/16 | 12,7 x 7,75 | 68 | 281,5 | 274,99 | 25 | 7 | 21 | 1,3 | 13 |
| 22265-30120516070 | 08 B-2 | 1/2 x 5/16 | 12,7 x 7,75 | 70 | 289,6 | 283,07 | 25 | 7 | 21 | 1,3 | 13 |
| 22265-30120516072 | 08 B-2 | 1/2 x 5/16 | 12,7 x 7,75 | 72 | 297,7 | 291,16 | 25 | 7 | 21 | 1,3 | 13 |
| 22265-30120516075 | 08 B-2 | 1/2 x 5/16 | 12,7 x 7,75 | 75 | 309,8 | 303,27 | 25 | 7 | 21 | 1,3 | 13 |
| 22265-30120516076 | 08 B-2 | 1/2 x 5/16 | 12,7 x 7,75 | 76 | 313,9 | 307,33 | 25 | 7 | 21 | 1,3 | 13 |
| 22265-30120516080 | 08 B-2 | 1/2 x 5/16 | 12,7 x 7,75 | 80 | 330 | 323,48 | 25 | 7 | 21 | 1,3 | 13 |
| 22265-30120516085 | 08 B-2 | 1/2 x 5/16 | 12,7 x 7,75 | 85 | 350,2 | 343,69 | 25 | 7 | 21 | 1,3 | 13 |
| 22265-30120516090 | 08 B-2 | 1/2 x 5/16 | 12,7 x 7,75 | 90 | 370,4 | 363,9 | 25 | 7 | 21 | 1,3 | 13 |
| 22265-30120516095 | 08 B-2 | 1/2 x 5/16 | 12,7 x 7,75 | 95 | 390,7 | 384,11 | 25 | 7 | 21 | 1,3 | 13 |
| 22265-30120516100 | 08 B-2 | 1/2 x 5/16 | 12,7 x 7,75 | 100 | 410,9 | 404,31 | 25 | 7 | 21 | 1,3 | 13 |
| 22265-30120516110 | 08 B-2 | 1/2 x 5/16 | 12,7 x 7,75 | 110 | 451,3 | 444,74 | 25 | 7 | 21 | 1,3 | 13 |
| 22265-30120516114 | 08 B-2 | 1/2 x 5/16 | 12,7 x 7,75 | 114 | 467,4 | 460,9 | 25 | 7 | 21 | 1,3 | 13 |
| 22265-30120516120 | 08 B-2 | 1/2 x 5/16 | 12,7 x 7,75 | 120 | 491,7 | 485,16 | 25 | 7 | 21 | 1,3 | 13 |
| 22265-30120516125 | 08 B-2 | 1/2 x 5/16 | 12,7 x 7,75 | 125 | 511 | 505,37 | 25 | 7 | 21 | 1,3 | 13 |

Nuestros productos
