

Descripción del artículo/Imágenes del producto



Descripción

Material:

Acero bajo en carbono.

Versión:

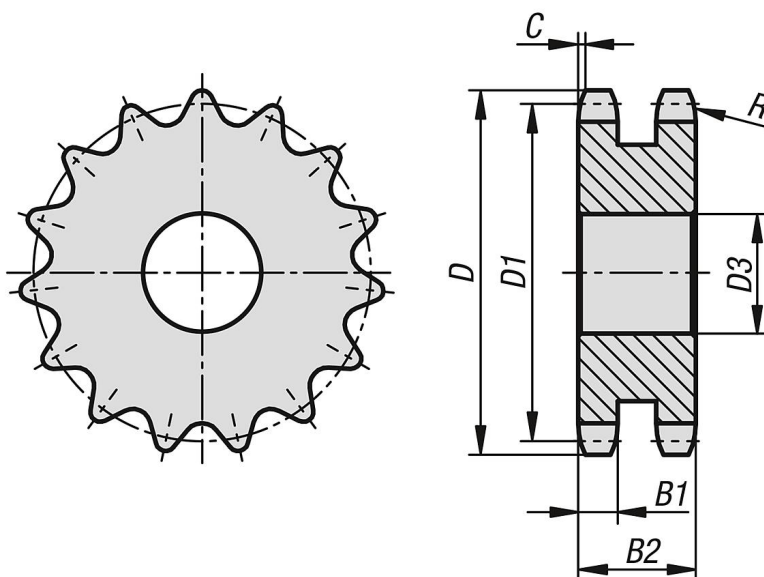
Acabado natural no templado (no templable).

Indicación:

Discos de piñones para cadenas de rodillos según DIN ISO 606.

Los discos de piñón tienen un agujero de centrado o están preperforados (esto puede variar en función de la técnica de producción). Por eso, la medida D3 indicada en la tabla constituye el valor máximo de la perforación con la que se suministran los discos de piñón. En esta perforación previa / perforación de centrado, el cliente puede realizar un agujero de referencia, un agujero de referencia con ranura o una perforación roscada. Alternativamente, el cliente puede utilizar también casquillos para reducir el diámetro.

Planos



Nuestros productos

Referencia	N.º ISO	División Pulgadas	División mm	Número de dientes	D	D1	D3 máx.	B1	B2	C	R
22265-21140340008	20 B-2	1 1/4X3/4	31,75 x 19,56	8	96	82,96	20	18,2	54,6	3,5	32
22265-21140340009	20 B-2	1 1/4X3/4	31,75 x 19,56	9	106,5	92,84	20	18,2	54,6	3,5	32
22265-21140340010	20 B-2	1 1/4X3/4	31,75 x 19,56	10	117	102,74	20	18,2	54,6	3,5	32
22265-21140340011	20 B-2	1 1/4X3/4	31,75 x 19,56	11	127	112,68	20	18,2	54,6	3,5	32
22265-21140340012	20 B-2	1 1/4X3/4	31,75 x 19,56	12	137	122,68	20	18,2	54,6	3,5	32
22265-21140340013	20 B-2	1 1/4X3/4	31,75 x 19,56	13	147,5	132,65	20	18,2	54,6	3,5	32
22265-21140340014	20 B-2	1 1/4X3/4	31,75 x 19,56	14	157,6	142,68	20	18,2	54,6	3,5	32
22265-21140340015	20 B-2	1 1/4X3/4	31,75 x 19,56	15	167,7	152,72	20	18,2	54,6	3,5	32
22265-21140340016	20 B-2	1 1/4X3/4	31,75 x 19,56	16	177,7	162,75	30	18,2	54,6	3,5	32
22265-21140340017	20 B-2	1 1/4X3/4	31,75 x 19,56	17	187,7	172,78	30	18,2	54,6	3,5	32
22265-21140340018	20 B-2	1 1/4X3/4	31,75 x 19,56	18	197,8	182,85	30	18,2	54,6	3,5	32

Nuestros productos

Referencia	N.º ISO	División Pulgadas	División mm	Número de dientes	D	D1	D3 máx.	B1	B2	C	R
22265-21140340019	20 B-2	1 1/4X3/4	31,75 x 19,56	19	207,9	192,91	30	18,2	54,6	3,5	32
22265-21140340020	20 B-2	1 1/4X3/4	31,75 x 19,56	20	217,9	202,98	30	18,2	54,6	3,5	32
22265-21140340021	20 B-2	1 1/4X3/4	31,75 x 19,56	21	228	213,04	30	18,2	54,6	3,5	32
22265-21140340022	20 B-2	1 1/4X3/4	31,75 x 19,56	22	238,1	223,11	30	18,2	54,6	3,5	32
22265-21140340023	20 B-2	1 1/4X3/4	31,75 x 19,56	23	248,2	233,17	30	18,2	54,6	3,5	32
22265-21140340024	20 B-2	1 1/4X3/4	31,75 x 19,56	24	258,3	243,23	30	18,2	54,6	3,5	32
22265-21140340025	20 B-2	1 1/4X3/4	31,75 x 19,56	25	268,4	253,33	30	18,2	54,6	3,5	32
22265-21140340026	20 B-2	1 1/4X3/4	31,75 x 19,56	26	278,4	263,4	30	18,2	54,6	3,5	32
22265-21140340027	20 B-2	1 1/4X3/4	31,75 x 19,56	27	288,5	273,48	30	18,2	54,6	3,5	32
22265-21140340028	20 B-2	1 1/4X3/4	31,75 x 19,56	28	298,5	283,56	30	18,2	54,6	3,5	32
22265-21140340029	20 B-2	1 1/4X3/4	31,75 x 19,56	29	308,6	293,65	30	18,2	54,6	3,5	32
22265-21140340030	20 B-2	1 1/4X3/4	31,75 x 19,56	30	318,7	303,75	30	18,2	54,6	3,5	32
22265-21140340031	20 B-2	1 1/4X3/4	31,75 x 19,56	31	328,8	313,85	30	18,2	54,6	3,5	32
22265-21140340032	20 B-2	1 1/4X3/4	31,75 x 19,56	32	338,9	323,91	30	18,2	54,6	3,5	32
22265-21140340034	20 B-2	1 1/4X3/4	31,75 x 19,56	34	359,1	344,1	30	18,2	54,6	3,5	32
22265-21140340035	20 B-2	1 1/4X3/4	31,75 x 19,56	35	369,2	354,2	30	18,2	54,6	3,5	32
22265-21140340036	20 B-2	1 1/4X3/4	31,75 x 19,56	36	379,2	364,3	30	18,2	54,6	3,5	32
22265-21140340038	20 B-2	1 1/4X3/4	31,75 x 19,56	38	399,4	384,49	30	18,2	54,6	3,5	32
22265-21140340040	20 B-2	1 1/4X3/4	31,75 x 19,56	40	419,6	404,66	30	18,2	54,6	3,5	32
22265-21140340042	20 B-2	1 1/4X3/4	31,75 x 19,56	42	440,8	424,88	30	18,2	54,6	3,5	32
22265-21140340045	20 B-2	1 1/4X3/4	31,75 x 19,56	45	471,1	455,17	30	18,2	54,6	3,5	32
22265-21140340046	20 B-2	1 1/4X3/4	31,75 x 19,56	46	481,2	465,26	30	18,2	54,6	3,5	32
22265-21140340048	20 B-2	1 1/4X3/4	31,75 x 19,56	48	501,4	485,46	30	18,2	54,6	3,5	32
22265-21140340050	20 B-2	1 1/4X3/4	31,75 x 19,56	50	521,6	505,65	30	18,2	54,6	3,5	32
22265-21140340052	20 B-2	1 1/4X3/4	31,75 x 19,56	52	541,8	525,84	40	18,2	54,6	3,5	32
22265-21140340057	20 B-2	1 1/4X3/4	31,75 x 19,56	57	592,3	576,36	40	18,2	54,6	3,5	32
22265-21140340060	20 B-2	1 1/4X3/4	31,75 x 19,56	60	622,6	606,65	40	18,2	54,6	3,5	32
22265-21140340065	20 B-2	1 1/4X3/4	31,75 x 19,56	65	673,1	657,16	40	18,2	54,6	3,5	32
22265-21140340070	20 B-2	1 1/4X3/4	31,75 x 19,56	70	723,6	707,67	40	18,2	54,6	3,5	32
22265-21140340076	20 B-2	1 1/4X3/4	31,75 x 19,56	76	784,3	768,32	40	18,2	54,6	3,5	32
22265-21140340080	20 B-2	1 1/4X3/4	31,75 x 19,56	80	824,7	808,72	40	18,2	54,6	3,5	32
22265-21140340095	20 B-2	1 1/4X3/4	31,75 x 19,56	95	976,2	960,28	40	18,2	54,6	3,5	32
22265-21140340114	20 B-2	1 1/4X3/4	31,75 x 19,56	114	1168,2	1152,26	40	18,2	54,6	3,5	32