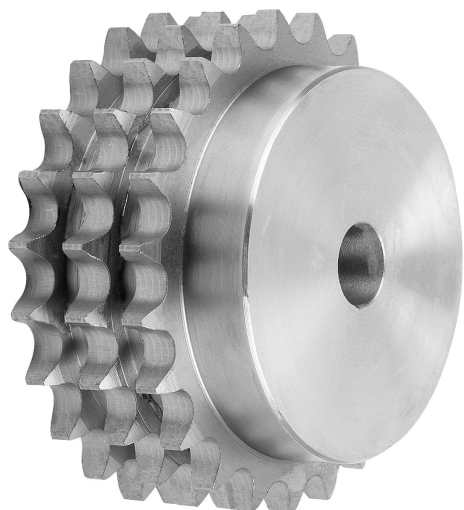


Descripción del artículo/Imágenes del producto



Descripción

Material:

Acero C45.

Versión:

Acabado natural no templado.

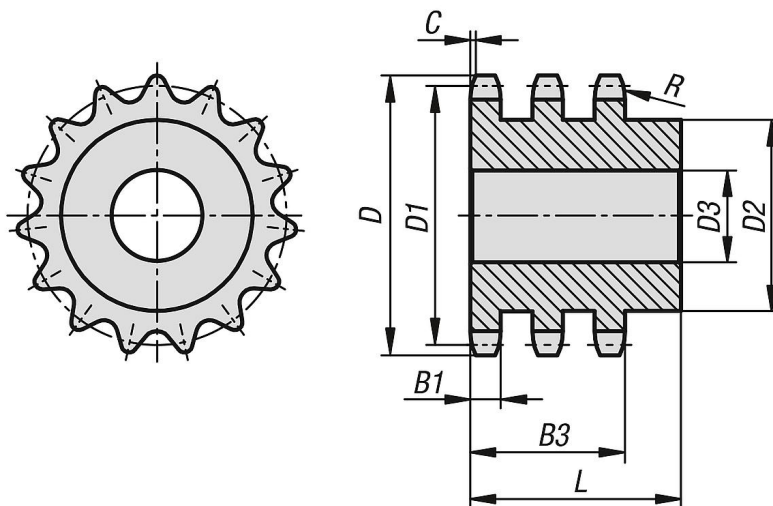
Indicación:

Piñones con cubo unilateral para cadenas de rodillos según DIN ISO 606.

Los piñones tienen un agujero de centrado o están preperforados (esto puede variar en función de la técnica de producción). Por eso, la medida D3 indicada en la tabla constituye el valor máximo de la perforación con la que se suministran los piñones.

En esta perforación previa / perforación de centrado, el cliente puede realizar un agujero de referencia, un agujero de referencia con ranura o una perforación roscada. Alternativamente, el cliente puede utilizar también casquillos para reducir el diámetro.

Planos



Nuestros productos

Referencia	N.º ISO	División Pulgadas	División mm	Número de dientes	D	D1	D2	D3 máx.	B1	B3	L	C	R
22254-30380732008	06 B-3	3/8 x 7/32	9,525 x 5,72	8	28,6	24,89	15	8	5,2	25,6	32	1	10
22254-30380732009	06 B-3	3/8 x 7/32	9,525 x 5,72	9	31,5	27,85	18	8	5,2	25,6	32	1	10
22254-30380732010	06 B-3	3/8 x 7/32	9,525 x 5,72	10	34,5	30,82	20	10	5,2	25,6	32	1	10
22254-30380732011	06 B-3	3/8 x 7/32	9,525 x 5,72	11	37,5	33,8	22	12	5,2	25,6	35	1	10
22254-30380732012	06 B-3	3/8 x 7/32	9,525 x 5,72	12	40,5	36,8	25	12	5,2	25,6	35	1	10
22254-30380732013	06 B-3	3/8 x 7/32	9,525 x 5,72	13	43,5	39,8	28	12	5,2	25,6	35	1	10
22254-30380732014	06 B-3	3/8 x 7/32	9,525 x 5,72	14	46,5	42,8	31	12	5,2	25,6	35	1	10
22254-30380732015	06 B-3	3/8 x 7/32	9,525 x 5,72	15	49,5	45,81	34	12	5,2	25,6	35	1	10
22254-30380732016	06 B-3	3/8 x 7/32	9,525 x 5,72	16	52,5	48,82	37	12	5,2	25,6	35	1	10
22254-30380732017	06 B-3	3/8 x 7/32	9,525 x 5,72	17	55,5	51,83	40	12	5,2	25,6	35	1	10
22254-30380732018	06 B-3	3/8 x 7/32	9,525 x 5,72	18	58,6	54,85	43	12	5,2	25,6	35	1	10
22254-30380732019	06 B-3	3/8 x 7/32	9,525 x 5,72	19	61,6	57,87	46	12	5,2	25,6	35	1	10
22254-30380732020	06 B-3	3/8 x 7/32	9,525 x 5,72	20	64,6	60,89	49	12	5,2	25,6	35	1	10
22254-30380732021	06 B-3	3/8 x 7/32	9,525 x 5,72	21	67,6	63,91	52	16	5,2	25,6	40	1	10
22254-30380732022	06 B-3	3/8 x 7/32	9,525 x 5,72	22	70,6	66,93	55	16	5,2	25,6	40	1	10
22254-30380732023	06 B-3	3/8 x 7/32	9,525 x 5,72	23	73,7	69,95	58	16	5,2	25,6	40	1	10

Nuestros productos

Referencia	N.º ISO	División Pulgadas	División mm	Número de dientes	D	D1	D2	D3 máx.	B1	B3	L	C	R
22254-30380732024	06 B-3	3/8 x 7/32	9,525 x 5,72	24	76,7	72,97	61	16	5,2	25,6	40	1	10
22254-30380732025	06 B-3	3/8 x 7/32	9,525 x 5,72	25	79,7	76	64	16	5,2	25,6	40	1	10
22254-30380732026	06 B-3	3/8 x 7/32	9,525 x 5,72	26	82,7	79,02	67	16	5,2	25,6	40	1	10
22254-30380732027	06 B-3	3/8 x 7/32	9,525 x 5,72	27	85,7	82,04	70	16	5,2	25,6	40	1	10
22254-30380732028	06 B-3	3/8 x 7/32	9,525 x 5,72	28	88,8	85,07	73	16	5,2	25,6	40	1	10
22254-30380732029	06 B-3	3/8 x 7/32	9,525 x 5,72	29	91,8	88,09	76	16	5,2	25,6	40	1	10
22254-30380732030	06 B-3	3/8 x 7/32	9,525 x 5,72	30	94,8	91,12	79	16	5,2	25,6	40	1	10
22254-30380732031	06 B-3	3/8 x 7/32	9,525 x 5,72	31	97,9	94,15	80	16	5,2	25,6	40	1	10
22254-30380732032	06 B-3	3/8 x 7/32	9,525 x 5,72	32	100,9	97,17	80	16	5,2	25,6	40	1	10
22254-30380732033	06 B-3	3/8 x 7/32	9,525 x 5,72	33	103,9	100,2	80	16	5,2	25,6	40	1	10
22254-30380732034	06 B-3	3/8 x 7/32	9,525 x 5,72	34	106,9	103,23	85	16	5,2	25,6	40	1	10
22254-30380732035	06 B-3	3/8 x 7/32	9,525 x 5,72	35	110	106,26	85	16	5,2	25,6	40	1	10
22254-30380732036	06 B-3	3/8 x 7/32	9,525 x 5,72	36	113	109,29	90	16	5,2	25,6	40	1	10
22254-30380732037	06 B-3	3/8 x 7/32	9,525 x 5,72	37	116	112,32	90	16	5,2	25,6	40	1	10
22254-30380732038	06 B-3	3/8 x 7/32	9,525 x 5,72	38	119	115,34	90	16	5,2	25,6	40	1	10
22254-30380732039	06 B-3	3/8 x 7/32	9,525 x 5,72	39	122,1	118,37	90	16	5,2	25,6	40	1	10
22254-30380732040	06 B-3	3/8 x 7/32	9,525 x 5,72	40	125,1	121,4	90	16	5,2	25,6	40	1	10
22254-30380732045	06 B-3	3/8 x 7/32	9,525 x 5,72	45	141,1	136,54	88	20	5,2	25,6	60	1	10
22254-30380732050	06 B-3	3/8 x 7/32	9,525 x 5,72	50	156,3	151,69	88	20	5,2	25,6	60	1	10
22254-30380732057	06 B-3	3/8 x 7/32	9,525 x 5,72	57	177,5	172,91	88	25	5,2	25,6	60	1	10
22254-30380732060	06 B-3	3/8 x 7/32	9,525 x 5,72	60	186,6	181,99	88	25	5,2	25,6	60	1	10
22254-30380732076	06 B-3	3/8 x 7/32	9,525 x 5,72	76	235,1	230,49	88	25	5,2	25,6	60	1	10
22254-30380732095	06 B-3	3/8 x 7/32	9,525 x 5,72	95	292,7	288,08	120	25	5,2	25,6	60	1	10