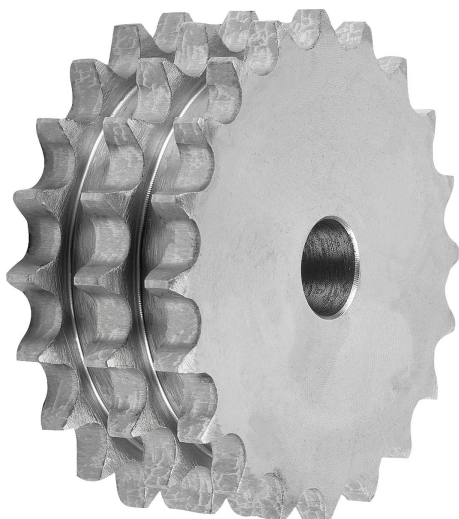


Descripción del artículo/Imágenes del producto



Descripción

Material:

Acero bajo en carbono.

Versión:

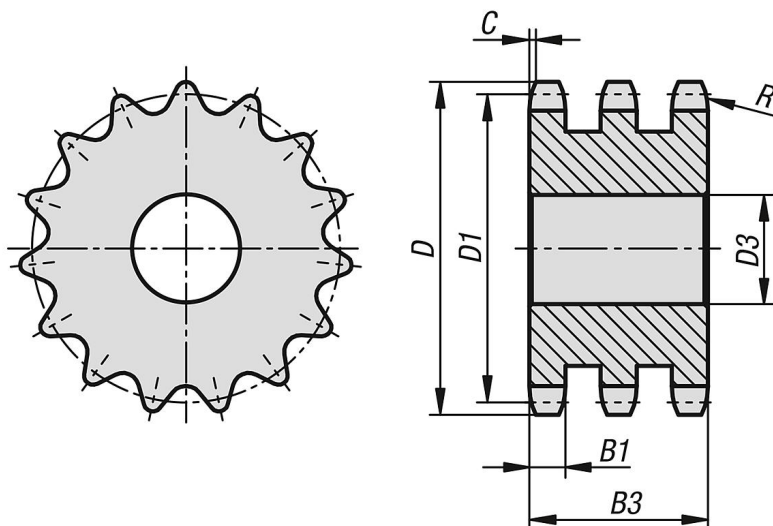
Acabado natural no templado (no templable).

Indicación:

Discos de piñones para cadenas de rodillos según DIN ISO 606.

Los discos de piñón tienen un agujero de centrado o están preperforados (esto puede variar en función de la técnica de producción). Por eso, la medida D3 indicada en la tabla constituye el valor máximo de la perforación con la que se suministran los discos de piñón. En esta perforación previa / perforación de centrado, el cliente puede realizar un agujero de referencia, un agujero de referencia con ranura o una perforación roscada. Alternativamente, el cliente puede utilizar también casquillos para reducir el diámetro.

Planos



Nuestros productos

Referencia	N.º ISO	División Pulgadas	División mm	Número de dientes	D	D1	D3 máx.	B1	B3	C	R
22266-31001702008	16 B-3	1 x 17,02mm	25,4 x 17,02	8	77,9	66,37	16	15,8	79,6	2,5	26
22266-31001702009	16 B-3	1 x 17,02mm	25,4 x 17,02	9	85,8	74,27	16	15,8	79,6	2,5	26
22266-31001702010	16 B-3	1 x 17,02mm	25,4 x 17,02	10	93,8	82,19	16	15,8	79,6	2,5	26
22266-31001702011	16 B-3	1 x 17,02mm	25,4 x 17,02	11	101,7	90,14	20	15,8	79,6	2,5	26
22266-31001702012	16 B-3	1 x 17,02mm	25,4 x 17,02	12	109,7	98,14	20	15,8	79,6	2,5	26
22266-31001702013	16 B-3	1 x 17,02mm	25,4 x 17,02	13	117,7	106,12	20	15,8	79,6	2,5	26
22266-31001702014	16 B-3	1 x 17,02mm	25,4 x 17,02	14	125,7	114,15	20	15,8	79,6	2,5	26
22266-31001702015	16 B-3	1 x 17,02mm	25,4 x 17,02	15	133,7	122,17	20	15,8	79,6	2,5	26
22266-31001702016	16 B-3	1 x 17,02mm	25,4 x 17,02	16	141,8	130,2	25	15,8	79,6	2,5	26
22266-31001702017	16 B-3	1 x 17,02mm	25,4 x 17,02	17	149,8	138,22	25	15,8	79,6	2,5	26
22266-31001702018	16 B-3	1 x 17,02mm	25,4 x 17,02	18	157,8	146,28	25	15,8	79,6	2,5	26
22266-31001702019	16 B-3	1 x 17,02mm	25,4 x 17,02	19	165,9	154,33	25	15,8	79,6	2,5	26
22266-31001702020	16 B-3	1 x 17,02mm	25,4 x 17,02	20	173,9	162,38	25	15,8	79,6	2,5	26
22266-31001702021	16 B-3	1 x 17,02mm	25,4 x 17,02	21	182	170,43	25	15,8	79,6	2,5	26
22266-31001702022	16 B-3	1 x 17,02mm	25,4 x 17,02	22	190,1	178,48	25	15,8	79,6	2,5	26

Nuestros productos

Referencia	N.º ISO	División Pulgadas	División mm	Número de dientes	D	D1	D3 máx.	B1	B3	C	R
22266-31001702023	16 B-3	1 x 17,02mm	25,4 x 17,02	23	198,1	186,53	25	15,8	79,6	2,5	26
22266-31001702024	16 B-3	1 x 17,02mm	25,4 x 17,02	24	206,2	194,59	25	15,8	79,6	2,5	26
22266-31001702025	16 B-3	1 x 17,02mm	25,4 x 17,02	25	214,2	202,66	25	15,8	79,6	2,5	26
22266-31001702026	16 B-3	1 x 17,02mm	25,4 x 17,02	26	222,3	210,72	30	15,8	79,6	2,5	26
22266-31001702027	16 B-3	1 x 17,02mm	25,4 x 17,02	27	230,4	218,79	30	15,8	79,6	2,5	26
22266-31001702028	16 B-3	1 x 17,02mm	25,4 x 17,02	28	238,4	226,85	30	15,8	79,6	2,5	26
22266-31001702029	16 B-3	1 x 17,02mm	25,4 x 17,02	29	246,5	234,92	30	15,8	79,6	2,5	26
22266-31001702030	16 B-3	1 x 17,02mm	25,4 x 17,02	30	254,6	243	30	15,8	79,6	2,5	26
22266-31001702031	16 B-3	1 x 17,02mm	25,4 x 17,02	31	262,6	251,08	30	15,8	79,6	2,5	26
22266-31001702032	16 B-3	1 x 17,02mm	25,4 x 17,02	32	270,7	259,13	30	15,8	79,6	2,5	26
22266-31001702033	16 B-3	1 x 17,02mm	25,4 x 17,02	33	278,8	267,21	30	15,8	79,6	2,5	26
22266-31001702034	16 B-3	1 x 17,02mm	25,4 x 17,02	34	286,9	275,28	30	15,8	79,6	2,5	26
22266-31001702035	16 B-3	1 x 17,02mm	25,4 x 17,02	35	294,9	283,36	30	15,8	79,6	2,5	26
22266-31001702036	16 B-3	1 x 17,02mm	25,4 x 17,02	36	303	291,44	30	15,8	79,6	2,5	26
22266-31001702038	16 B-3	1 x 17,02mm	25,4 x 17,02	38	319,2	307,59	30	15,8	79,6	2,5	26
22266-31001702040	16 B-3	1 x 17,02mm	25,4 x 17,02	40	335,3	323,73	30	15,8	79,6	2,5	26
22266-31001702042	16 B-3	1 x 17,02mm	25,4 x 17,02	42	353,7	339,9	30	15,8	79,6	2,5	26
22266-31001702044	16 B-3	1 x 17,02mm	25,4 x 17,02	44	369,8	356,06	30	15,8	79,6	2,5	26
22266-31001702045	16 B-3	1 x 17,02mm	25,4 x 17,02	45	377,9	364,12	30	15,8	79,6	2,5	26
22266-31001702046	16 B-3	1 x 17,02mm	25,4 x 17,02	46	386	372,21	30	15,8	79,6	2,5	26
22266-31001702048	16 B-3	1 x 17,02mm	25,4 x 17,02	48	402,1	388,36	30	15,8	79,6	2,5	26
22266-31001702050	16 B-3	1 x 17,02mm	25,4 x 17,02	50	418,3	404,52	30	15,8	79,6	2,5	26
22266-31001702052	16 B-3	1 x 17,02mm	25,4 x 17,02	52	434,5	420,67	40	15,8	79,6	2,5	26
22266-31001702055	16 B-3	1 x 17,02mm	25,4 x 17,02	55	458,7	444,93	40	15,8	79,6	2,5	26
22266-31001702057	16 B-3	1 x 17,02mm	25,4 x 17,02	57	474,9	461,07	40	15,8	79,6	2,5	26
22266-31001702060	16 B-3	1 x 17,02mm	25,4 x 17,02	60	499,1	485,32	40	15,8	79,6	2,5	26
22266-31001702065	16 B-3	1 x 17,02mm	25,4 x 17,02	65	539,5	525,73	40	15,8	79,6	2,5	26
22266-31001702070	16 B-3	1 x 17,02mm	25,4 x 17,02	70	579,9	566,14	40	15,8	79,6	2,5	26
22266-31001702072	16 B-3	1 x 17,02mm	25,4 x 17,02	72	596,1	582,32	40	15,8	79,6	2,5	26
22266-31001702076	16 B-3	1 x 17,02mm	25,4 x 17,02	76	628,4	614,65	40	15,8	79,6	2,5	26
22266-31001702080	16 B-3	1 x 17,02mm	25,4 x 17,02	80	660,7	646,96	40	15,8	79,6	2,5	26
22266-31001702085	16 B-3	1 x 17,02mm	25,4 x 17,02	85	701,2	687,4	40	15,8	79,6	2,5	26
22266-31001702090	16 B-3	1 x 17,02mm	25,4 x 17,02	90	741,6	727,81	40	15,8	79,6	2,5	26
22266-31001702095	16 B-3	1 x 17,02mm	25,4 x 17,02	95	782	768,22	40	15,8	79,6	2,5	26
22266-31001702114	16 B-3	1 x 17,02mm	25,4 x 17,02	114	935,6	921,82	40	15,8	79,6	2,5	26
22266-31001702125	16 B-3	1 x 17,02mm	25,4 x 17,02	125	1024,5	1010,73	40	15,8	79,6	2,5	26