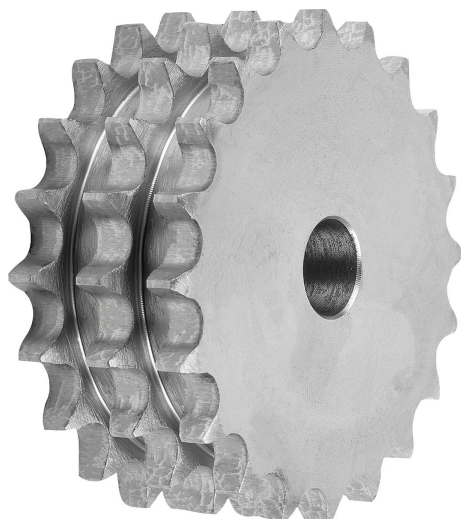


Descripción del artículo/Imágenes del producto



Descripción

Material:

Acero bajo en carbono.

Versión:

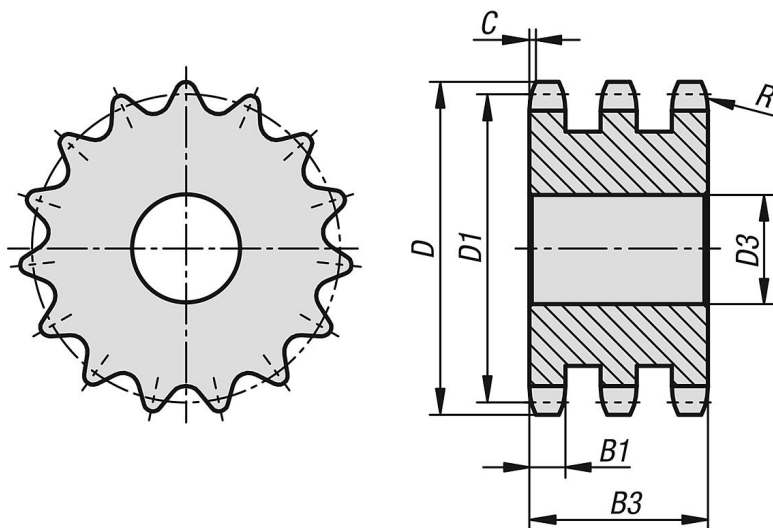
Acabado natural no templado (no templable).

Indicación:

Discos de piñones para cadenas de rodillos según DIN ISO 606.

Los discos de piñón tienen un agujero de centrado o están preperforados (esto puede variar en función de la técnica de producción). Por eso, la medida D3 indicada en la tabla constituye el valor máximo de la perforación con la que se suministran los discos de piñón. En esta perforación previa / perforación de centrado, el cliente puede realizar un agujero de referencia, un agujero de referencia con ranura o una perforación roscada. Alternativamente, el cliente puede utilizar también casquillos para reducir el diámetro.

Planos



Nuestros productos

Referencia	N.º ISO	División Pulgadas	División mm	Número de dientes	D	D1	D3 máx.	B1	B3	C	R
22266-30380732008	06 B-3	3/8 x 7/32	9,525 x 5,72	8	28,6	24,89	8	5,2	25,6	1	10
22266-30380732009	06 B-3	3/8 x 7/32	9,525 x 5,72	9	31,5	27,85	8	5,2	25,6	1	10
22266-30380732010	06 B-3	3/8 x 7/32	9,525 x 5,72	10	34,5	30,82	10	5,2	25,6	1	10
22266-30380732011	06 B-3	3/8 x 7/32	9,525 x 5,72	11	37,5	33,8	12	5,2	25,6	1	10
22266-30380732012	06 B-3	3/8 x 7/32	9,525 x 5,72	12	40,5	36,8	12	5,2	25,6	1	10
22266-30380732013	06 B-3	3/8 x 7/32	9,525 x 5,72	13	43,5	39,8	12	5,2	25,6	1	10
22266-30380732014	06 B-3	3/8 x 7/32	9,525 x 5,72	14	46,5	42,8	12	5,2	25,6	1	10
22266-30380732015	06 B-3	3/8 x 7/32	9,525 x 5,72	15	49,5	45,81	12	5,2	25,6	1	10
22266-30380732016	06 B-3	3/8 x 7/32	9,525 x 5,72	16	52,5	48,82	12	5,2	25,6	1	10
22266-30380732017	06 B-3	3/8 x 7/32	9,525 x 5,72	17	55,5	51,83	12	5,2	25,6	1	10
22266-30380732018	06 B-3	3/8 x 7/32	9,525 x 5,72	18	58,6	54,85	12	5,2	25,6	1	10
22266-30380732019	06 B-3	3/8 x 7/32	9,525 x 5,72	19	61,6	57,87	12	5,2	25,6	1	10
22266-30380732020	06 B-3	3/8 x 7/32	9,525 x 5,72	20	64,6	60,89	12	5,2	25,6	1	10
22266-30380732021	06 B-3	3/8 x 7/32	9,525 x 5,72	21	67,6	63,91	16	5,2	25,6	1	10
22266-30380732022	06 B-3	3/8 x 7/32	9,525 x 5,72	22	70,6	66,93	16	5,2	25,6	1	10

Nuestros productos

Referencia	N.º ISO	División Pulgadas	División mm	Número de dientes	D	D1	D3 máx.	B1	B3	C	R
22266-30380732023	06 B-3	3/8 x 7/32	9,525 x 5,72	23	73,7	69,95	16	5,2	25,6	1	10
22266-30380732024	06 B-3	3/8 x 7/32	9,525 x 5,72	24	76,7	72,97	16	5,2	25,6	1	10
22266-30380732025	06 B-3	3/8 x 7/32	9,525 x 5,72	25	79,7	76	16	5,2	25,6	1	10
22266-30380732026	06 B-3	3/8 x 7/32	9,525 x 5,72	26	82,7	79,02	16	5,2	25,6	1	10
22266-30380732027	06 B-3	3/8 x 7/32	9,525 x 5,72	27	85,7	82,04	16	5,2	25,6	1	10
22266-30380732028	06 B-3	3/8 x 7/32	9,525 x 5,72	28	88,8	85,07	16	5,2	25,6	1	10
22266-30380732029	06 B-3	3/8 x 7/32	9,525 x 5,72	29	91,8	88,09	16	5,2	25,6	1	10
22266-30380732030	06 B-3	3/8 x 7/32	9,525 x 5,72	30	94,8	91,12	16	5,2	25,6	1	10
22266-30380732031	06 B-3	3/8 x 7/32	9,525 x 5,72	31	97,9	94,15	16	5,2	25,6	1	10
22266-30380732032	06 B-3	3/8 x 7/32	9,525 x 5,72	32	100,9	97,17	16	5,2	25,6	1	10
22266-30380732034	06 B-3	3/8 x 7/32	9,525 x 5,72	34	106,9	103,23	16	5,2	25,6	1	10
22266-30380732035	06 B-3	3/8 x 7/32	9,525 x 5,72	35	110	106,26	16	5,2	25,6	1	10
22266-30380732036	06 B-3	3/8 x 7/32	9,525 x 5,72	36	113	109,29	20	5,2	25,6	1	10
22266-30380732038	06 B-3	3/8 x 7/32	9,525 x 5,72	38	119	115,34	20	5,2	25,6	1	10
22266-30380732040	06 B-3	3/8 x 7/32	9,525 x 5,72	40	125,1	121,4	20	5,2	25,6	1	10
22266-30380732042	06 B-3	3/8 x 7/32	9,525 x 5,72	42	132,1	127,46	20	5,2	25,6	1	10
22266-30380732044	06 B-3	3/8 x 7/32	9,525 x 5,72	44	138,1	133,52	20	5,2	25,6	1	10
22266-30380732045	06 B-3	3/8 x 7/32	9,525 x 5,72	45	141,1	136,54	20	5,2	25,6	1	10
22266-30380732048	06 B-3	3/8 x 7/32	9,525 x 5,72	48	150,2	145,64	20	5,2	25,6	1	10
22266-30380732050	06 B-3	3/8 x 7/32	9,525 x 5,72	50	156,3	151,69	20	5,2	25,6	1	10
22266-30380732057	06 B-3	3/8 x 7/32	9,525 x 5,72	57	177,5	172,91	25	5,2	25,6	1	10
22266-30380732058	06 B-3	3/8 x 7/32	9,525 x 5,72	58	180,5	175,93	25	5,2	25,6	1	10
22266-30380732060	06 B-3	3/8 x 7/32	9,525 x 5,72	60	186,6	181,99	25	5,2	25,6	1	10
22266-30380732064	06 B-3	3/8 x 7/32	9,525 x 5,72	64	198,7	194,12	25	5,2	25,6	1	10
22266-30380732065	06 B-3	3/8 x 7/32	9,525 x 5,72	65	201,8	197,15	25	5,2	25,6	1	10
22266-30380732066	06 B-3	3/8 x 7/32	9,525 x 5,72	66	204,8	200,18	25	5,2	25,6	1	10
22266-30380732070	06 B-3	3/8 x 7/32	9,525 x 5,72	70	216,9	212,3	25	5,2	25,6	1	10
22266-30380732072	06 B-3	3/8 x 7/32	9,525 x 5,72	72	223	218,37	25	5,2	25,6	1	10
22266-30380732076	06 B-3	3/8 x 7/32	9,525 x 5,72	76	235,1	230,49	25	5,2	25,6	1	10
22266-30380732080	06 B-3	3/8 x 7/32	9,525 x 5,72	80	247,2	242,61	25	5,2	25,6	1	10
22266-30380732085	06 B-3	3/8 x 7/32	9,525 x 5,72	85	262,4	257,77	25	5,2	25,6	1	10
22266-30380732090	06 B-3	3/8 x 7/32	9,525 x 5,72	90	277,5	272,93	25	5,2	25,6	1	10
22266-30380732095	06 B-3	3/8 x 7/32	9,525 x 5,72	95	292,7	288,08	25	5,2	25,6	1	10
22266-30380732100	06 B-3	3/8 x 7/32	9,525 x 5,72	100	307,8	303,25	25	5,2	25,6	1	10
22266-30380732114	06 B-3	3/8 x 7/32	9,525 x 5,72	114	350,3	345,68	25	5,2	25,6	1	10
22266-30380732125	06 B-3	3/8 x 7/32	9,525 x 5,72	125	383,6	379,02	25	5,2	25,6	1	10