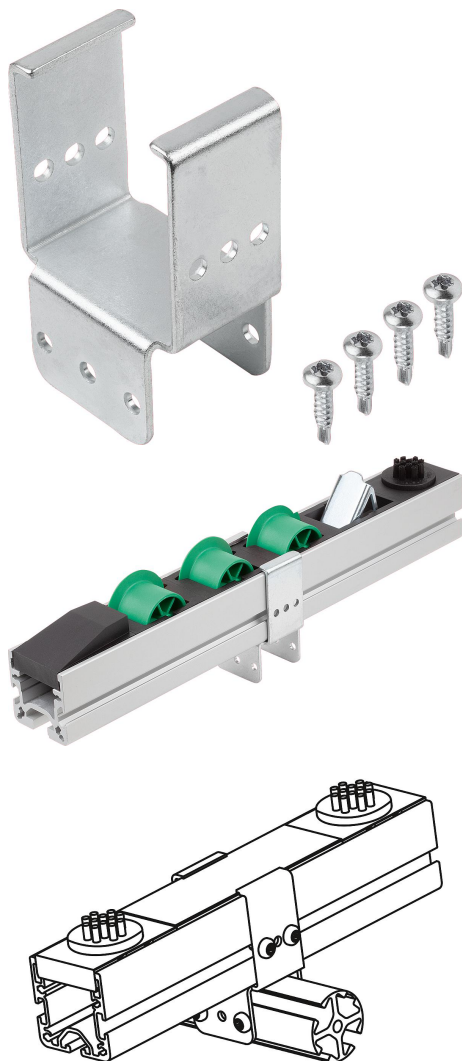


Descripción del artículo/Imágenes del producto



Descripción

Material:

Acero.

Versión:

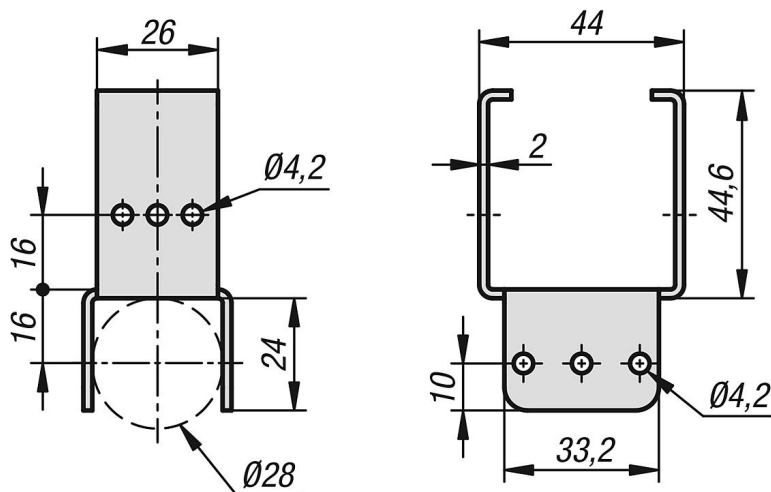
Cincado.

Indicación:

El soporte de montaje se utiliza para cruzar entre sí rieles de rodillos y tubos redondos. Al mismo tiempo, el soporte de montaje sirve para colgar y apoyar los perfiles.

El soporte de montaje está incluido en el set de montaje.

Planos



Nuestros productos

Referencia	Descripción
10448-52-4428	Soporte De Montaje