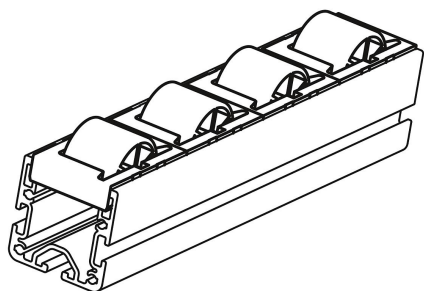
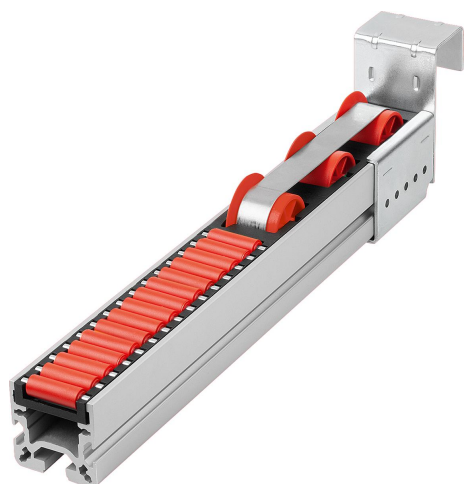


## Descripción del artículo/Imágenes del producto

**Descripción****Material:**

Rodillo y jaula de poliamida reforzada con perlas de vidrio  
Eje de acero.

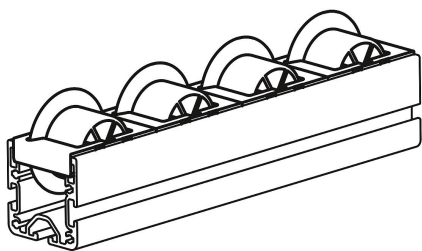
**Versión:**

Jaula negra.  
Rodillo disponible en distintos colores.

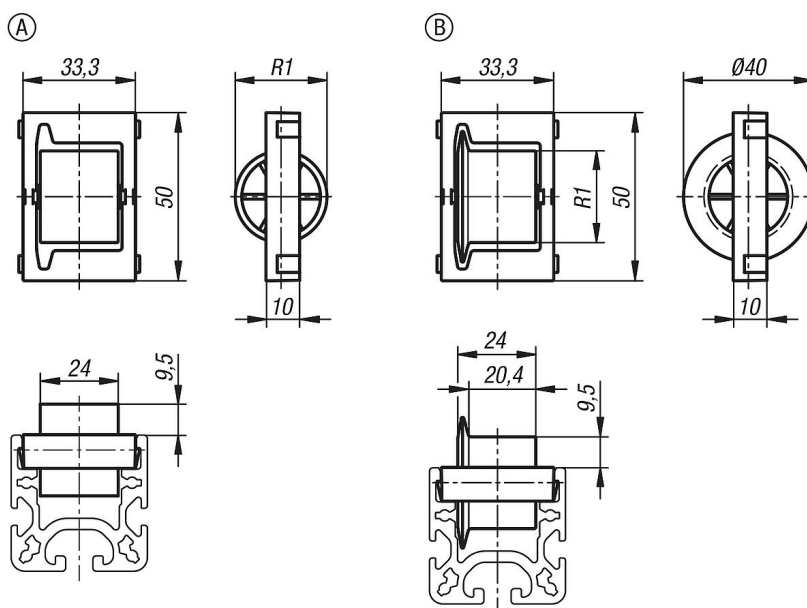
**Indicación:**

Los elementos de rodillos se ajustan a los perfiles de aluminio para rieles de rodillos y pueden montarse en estos de forma rápida y sencilla. El montaje de los perfiles se puede realizar sin herramientas. Adecuado para perfiles de aluminio tipo B e I.

Descripción del artículo/Imágenes del producto



Planos



Nuestros productos

Referencia	Forma	Versión 2	Color del cuerpo de base	R1	Capacidad de carga N
10448-1281	A	sin pestaña de rueda	negro	28	150
10448-1282	A	sin pestaña de rueda	amarillo	28	150
10448-1283	A	sin pestaña de rueda	rojo	28	150
10448-1284	A	sin pestaña de rueda	verde	28	150
10448-1285	A	sin pestaña de rueda	gris	28	150
10448-2281	B	con pestaña de rueda	negro	28	150
10448-2282	B	con pestaña de rueda	amarillo	28	150
10448-2283	B	con pestaña de rueda	rojo	28	150
10448-2284	B	con pestaña de rueda	verde	28	150
10448-2285	B	con pestaña de rueda	gris	28	150