

Descripción del artículo/Imágenes del producto



Descripción

Material:

Acero.

Versión:

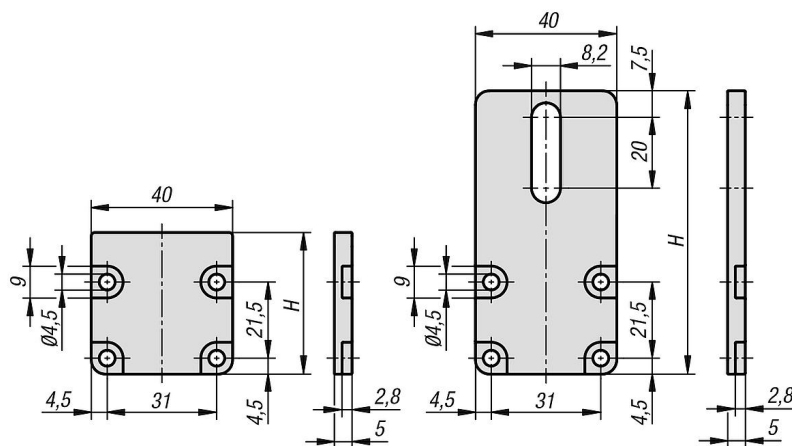
Cincado.

Indicación:

Las placas finales están para el desgaste de la parte frontal de perfiles de aluminio. Con las placas finales se impide que los insertos se deslicen. En la versión larga se puede montar además un tope de goma.

Las placas finales están incluidas en el set de montaje.

Planos



Nuestros productos

Referencia	H
10448-50-4040	40
10448-50-4080	80