

Descripción

Material:

Acero inoxidable 1.4305.

Versión:

Acabado natural.

Indicación:

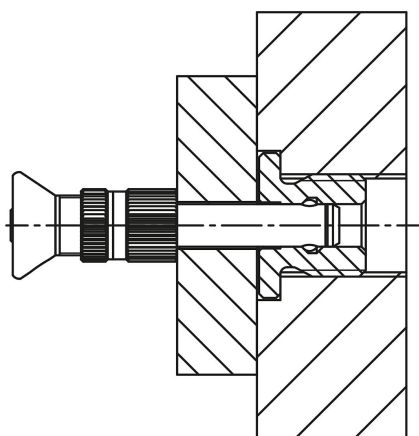
Los casquillos receptores para pernos de bloqueo de bola sirven para alojar pernos de bloqueo de bola y pernos enchufables de forma rápida y sencilla.

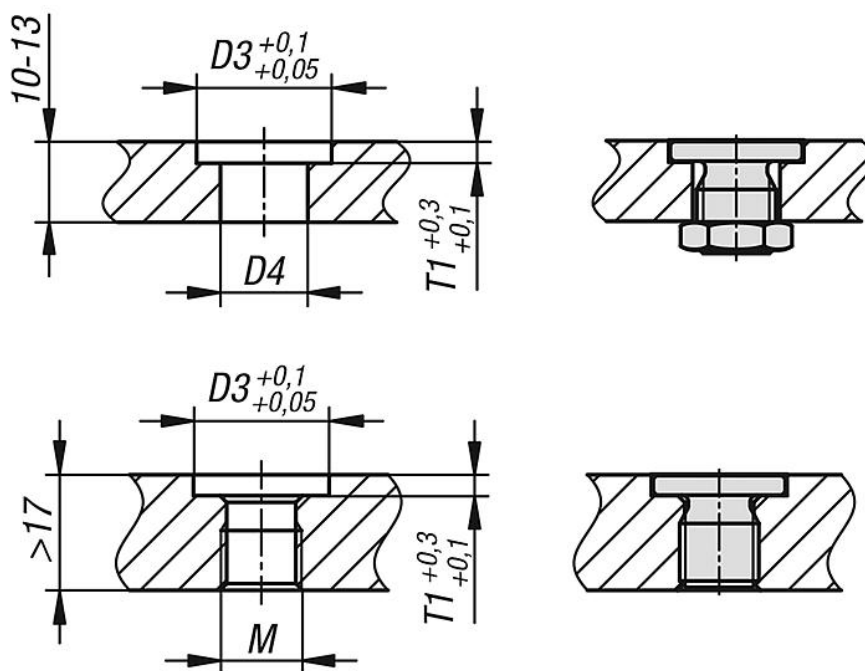
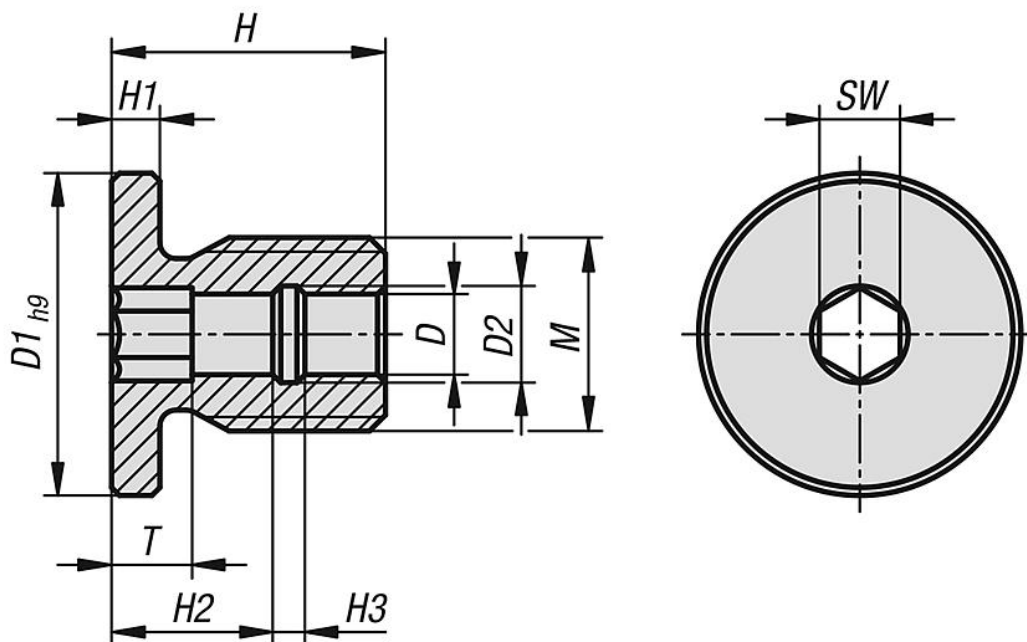
El collar sirve parcialmente como tope.

Como accionamiento se utiliza un hexágono interior.

Ventajas:

- Mediante el collar se consigue una profundidad de atornillado definida.
- Atornillado sencillo y seguro.
- Atornillable en distintos materiales.
- Utilizable por ambos lados.





Nuestros productos

| Referencia | D | D1 | D2 | D3 | D4 | H | H1 | H2 | H3 | M | SW | T | T1 |
|----------------|----|----|-----|----|------|----|----|----|----|-----|----|---|----|
| 03197-05-10512 | 5 | 20 | 6 | 20 | 13,5 | 17 | 3 | 10 | 2 | M12 | 5 | 5 | 3 |
| 03197-05-10616 | 6 | 24 | 7,5 | 24 | 17,5 | 20 | 3 | 10 | 5 | M16 | 6 | 5 | 3 |
| 03197-05-10816 | 8 | 24 | 10 | 24 | 17,5 | 20 | 3 | 10 | 5 | M16 | 8 | 5 | 3 |
| 03197-05-11024 | 10 | 34 | 13 | 34 | 25 | 25 | 5 | 10 | 5 | M24 | 10 | 5 | 5 |
| 03197-05-11224 | 12 | 34 | 15 | 34 | 25 | 25 | 5 | 10 | 5 | M24 | 12 | 5 | 5 |
| 03197-05-11630 | 16 | 40 | 20 | 40 | 31 | 28 | 5 | 10 | 8 | M30 | 16 | 5 | 5 |

