

Descripción

Material:

Empuñadura de fundición injectada de cinc.
Botón pulsador 1.4305.
Perno de acero inoxidable 1.4542.
Bolas de acero inoxidable 1.4125.
Muelle de compresión de acero inoxidable 1.4310.

Versión:

Empuñadura negra.
Acero inoxidable con acabado natural.

Indicación:

Los pernos de bloqueo de bola sirven para fijar y unir componentes de forma rápida y sencilla.

Presionando el botón pulsador, se pueden desbloquear las dos bolas y, de este modo, insertar las piezas que se vayan a conectar. Al soltar el botón pulsador, las bolas bloquean la conexión de forma segura.

Resistencia al cizallamiento de sección doble $(F) = S \cdot \tau$ aB máx.

Las indicaciones sobre la fuerza de cizallado son la carga de rotura teórica.

Se trata de valores orientativos no vinculantes que no tienen en cuenta factores de seguridad y se proporcionan excluyendo cualquier tipo de responsabilidad. Estos valores se indican solo a título informativo y no representan una garantía sobre sus propiedades.

Los valores límite de carga se han calculado conforme a la norma DIN 50141. Es competencia del usuario determinar individualmente si el perno de bloqueo de bola es apto para la aplicación concreta.

Los valores determinados pueden resultar afectados por la amplia variedad de materiales en que se utilizan los pernos de bloqueo de bola, por las condiciones meteorológicas, así como por el desgaste.

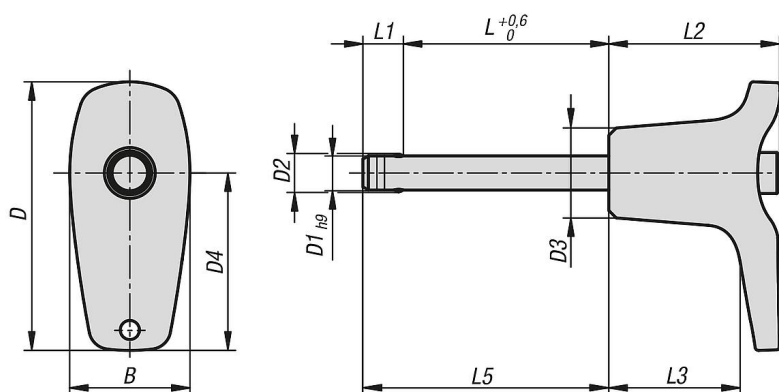
Los pernos de bloqueo de bola con alta resistencia al cizallamiento llevan una acanaladura de identificación en el perno.

Ventajas:

Resistencia más elevada que los pernos de bloqueo de bola estándar.
El perno de acero inoxidable 1.4542 está endurecido, tiene una elevada resistencia al cizallamiento y una gran resistencia de carga.

Accesorios:

Casquillos receptores para pernos de bloqueo de bola 03197
Cable de seguridad en espiral 03199
Cable de retención con ojete 03199
Ojo de llave 03199



Nuestros productos

Referencia	B	D	D1	D2	D3	D4	L	L1	L2	L3	L5	Perforación de alojamiento H11	Fuerza de cizallado de sección doble máx. kN
03422-112605010	17,6	39,3	5	5,5	13,2	26	10	5,9	25	19,2	15,9	5	24
03422-112605015	17,6	39,3	5	5,5	13,2	26	15	5,9	25	19,2	20,9	5	24
03422-112605020	17,6	39,3	5	5,5	13,2	26	20	5,9	25	19,2	25,9	5	24
03422-112605025	17,6	39,3	5	5,5	13,2	26	25	5,9	25	19,2	30,9	5	24
03422-112605030	17,6	39,3	5	5,5	13,2	26	30	5,9	25	19,2	35,9	5	24
03422-112606010	17,6	39,3	6	6,85	13,2	26	10	6,8	25	19,2	16,8	6	35
03422-112606015	17,6	39,3	6	6,85	13,2	26	15	6,8	25	19,2	21,8	6	35
03422-112606020	17,6	39,3	6	6,85	13,2	26	20	6,8	25	19,2	26,8	6	35
03422-112606025	17,6	39,3	6	6,85	13,2	26	25	6,8	25	19,2	31,8	6	35
03422-112606030	17,6	39,3	6	6,85	13,2	26	30	6,8	25	19,2	36,8	6	35
03422-112606035	17,6	39,3	6	6,85	13,2	26	35	6,8	25	19,2	41,8	6	35
03422-112606040	17,6	39,3	6	6,85	13,2	26	40	6,8	25	19,2	46,8	6	35
03422-112606045	17,6	39,3	6	6,85	13,2	26	45	6,8	25	19,2	51,8	6	35
03422-112606050	17,6	39,3	6	6,85	13,2	26	50	6,8	25	19,2	56,8	6	35
03422-113508020	23	52,2	8	9,5	17,3	35,4	20	7,8	33	24,2	27,8	8	63
03422-113508025	23	52,2	8	9,5	17,3	35,4	25	7,8	33	24,2	32,8	8	63
03422-113508030	23	52,2	8	9,5	17,3	35,4	30	7,8	33	24,2	37,8	8	63
03422-113508035	23	52,2	8	9,5	17,3	35,4	35	7,8	33	24,2	42,8	8	63
03422-113508040	23	52,2	8	9,5	17,3	35,4	40	7,8	33	24,2	47,8	8	63
03422-113508045	23	52,2	8	9,5	17,3	35,4	45	7,8	33	24,2	52,8	8	63
03422-113508050	23	52,2	8	9,5	17,3	35,4	50	7,8	33	24,2	57,8	8	63
03422-113510020	23	52,2	10	12	17,3	35,4	20	8,9	33	24,2	28,9	10	100
03422-113510025	23	52,2	10	12	17,3	35,4	25	8,9	33	24,2	33,9	10	100
03422-113510030	23	52,2	10	12	17,3	35,4	30	8,9	33	24,2	38,9	10	100
03422-113510035	23	52,2	10	12	17,3	35,4	35	8,9	33	24,2	43,9	10	100
03422-113510040	23	52,2	10	12	17,3	35,4	40	8,9	33	24,2	48,9	10	100
03422-113510045	23	52,2	10	12	17,3	35,4	45	8,9	33	24,2	53,9	10	100
03422-113510050	23	52,2	10	12	17,3	35,4	50	8,9	33	24,2	58,9	10	100
03422-113510060	23	52,2	10	12	17,3	35,4	60	8,9	33	24,2	68,9	10	100
03422-114712025	33	70,2	12	14,5	26,3	47	25	9,9	39,5	28,4	34,9	12	144
03422-114712030	33	70,2	12	14,5	26,3	47	30	9,9	39,5	28,4	39,9	12	144
03422-114712035	33	70,2	12	14,5	26,3	47	35	9,9	39,5	28,4	44,9	12	144
03422-114712040	33	70,2	12	14,5	26,3	47	40	9,9	39,5	28,4	49,9	12	144
03422-114712045	33	70,2	12	14,5	26,3	47	45	9,9	39,5	28,4	54,9	12	144
03422-114712050	33	70,2	12	14,5	26,3	47	50	9,9	39,5	28,4	59,9	12	144
03422-114712060	33	70,2	12	14,5	26,3	47	60	9,9	39,5	28,4	69,9	12	144
03422-114712070	33	70,2	12	14,5	26,3	47	70	9,9	39,5	28,4	79,9	12	144
03422-114712080	33	70,2	12	14,5	26,3	47	80	9,9	39,5	28,4	89,9	12	144
03422-114716030	33	70,2	16	19	26,3	47	30	13,1	39,5	28,4	43,1	16	257
03422-114716035	33	70,2	16	19	26,3	47	35	13,1	39,5	28,4	48,1	16	257
03422-114716040	33	70,2	16	19	26,3	47	40	13,1	39,5	28,4	53,1	16	257
03422-114716045	33	70,2	16	19	26,3	47	45	13,1	39,5	28,4	58,1	16	257
03422-114716050	33	70,2	16	19	26,3	47	50	13,1	39,5	28,4	63,1	16	257
03422-114716060	33	70,2	16	19	26,3	47	60	13,1	39,5	28,4	73,1	16	257
03422-114716070	33	70,2	16	19	26,3	47	70	13,1	39,5	28,4	83,1	16	257

03422 Pernos de bloqueo de bola con empuñadura en L de fundición injectada de cinc y alta resistencia al cizallamiento



Nuestros productos

Referencia	B	D	D1	D2	D3	D4	L	L1	L2	L3	L5	Perforación de alojamiento H11	Fuerza de cizallado de sección doble máx. kN
03422-114716080	33	70,2	16	19	26,3	47	80	13,1	39,5	28,4	93,1	16	257