

Descripción del artículo/Imágenes del producto

**Descripción****Material:**

Empuñadura de fundición inyectada de cinc según DIN EN 12844.
 Perno de centrado y cuña de sujeción de acero 1.0715.
 Anillo de sujeción de acero.

Versión:

Empuñadura negra, recubierta con plástico.
 Perno de centrado y anillo de sujeción fosfatado.
 Cuña de sujeción bruñida.
 Escala de medición grabada con láser.

Indicación:

Al apretar el tornillo o girar la palanca de sujeción, se tensan ambas cuñas de sujeción en la perforación. Se pueden fijar con fiabilidad uno o más topes regulables de distintos espesores mediante el anillo de sujeción ajustable continuo.

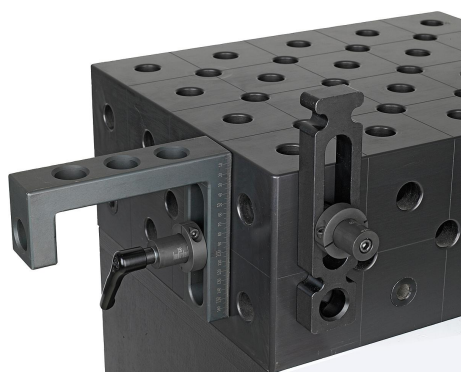
Aplicación:

Los pernos de sujeción son ideales para fijar topes regulables comunes así como distintos espesores de material a mesas de trama perforada / mesas de soldadura con un \varnothing de orificio de 16 mm o 28 mm.

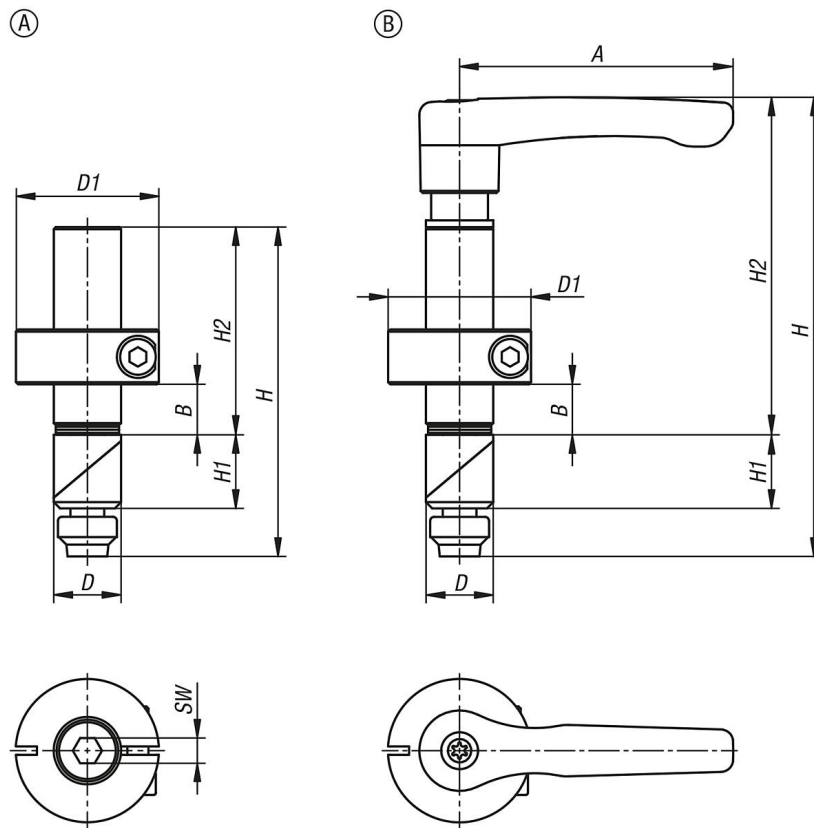
Ventajas:

Rango de sujeción de ajuste progresivo de 0-36 mm y 0-75 mm.
 Independiente del diámetro y la calidad de la superficie de la perforación (hasta H12).
 El rango de sujeción se ajusta fácil y previamente con la escala.
 La retención no afecta la superficie en la perforación.
 Efecto de tracción hacia abajo también con espesor de material delgado de la mesa (≥ 8 mm o ≥ 4 mm).
 Compatible con topes regulables comunes.

Descripción del artículo/Imágenes del producto



Planos



Nuestros productos

Referencia	Forma	A	D	D1	H	H1	H2	SW	B Rango de sujeción
04753-0016	A	-	16	34	78	17,5	49	6	0-36
04753-0028	A	-	28	48	129	28	90	6	0-75
04753-0116	B	65	16	34	109	17,5	80	-	0-36
04753-0128	B	80	28	48	168	28	129	-	0-75