

Descripción del artículo/Imágenes del producto

**Descripción****Material:**

Arandela de acero 1.0715.

Cuña de sujeción de acero 1.0715 o acero inoxidable 1.4305.

Versión:

Arandela cincada.

Cuñas de sujeción bruñida o con acabado natural.

Indicación:

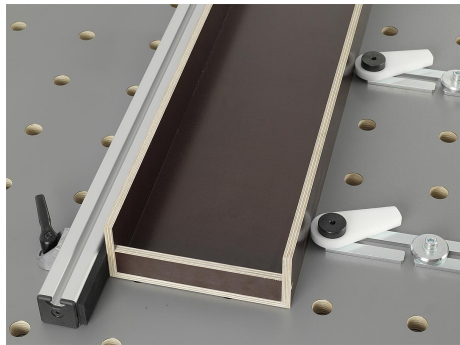
Para fijar las placas del adaptador, abrir la escuadra y la placa en las mesas de trama perforada o placas con perforación \varnothing de 16 mm, \varnothing de 20 mm o \varnothing de 28 mm. También se pueden utilizar como tope de punto y para posicionar y fijar placas tensoras intercambiables. Al girar el tornillo de cabeza cilíndrica se tensan las cuñas de sujeción en la perforación.

Ventajas:

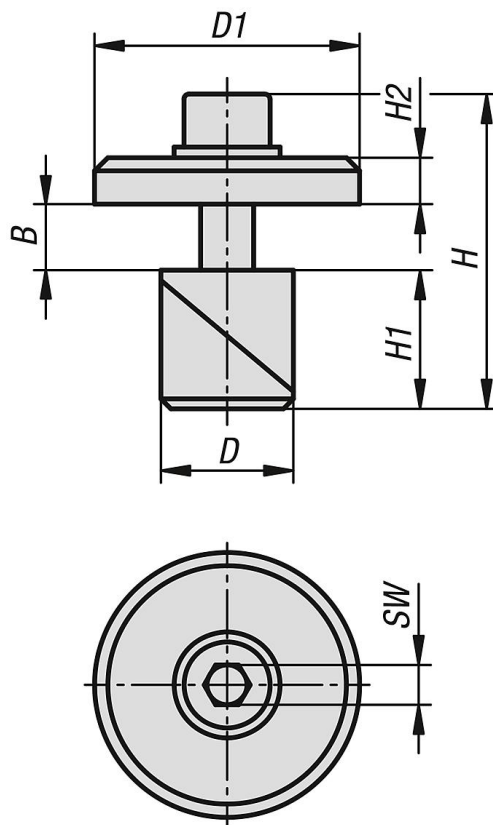
Función también con espesor de material delgado de la placa de fijación (metal: ≥ 8 mm o ≥ 4 mm; madera ≥ 18 mm).

La retención no afecta la superficie en la perforación.

Escasa altura de montaje.



Planos



Nuestros productos

Referencia	Material del cuerpo de base	D	D1	H	H1	H2	SW	B Rango de sujeción
04754-016	acero	16	40	48	17,5	7	6	0-14
04754-120	acero inoxidable	20	40	48	21	7	6	0-10
04754-028	acero	28	40	68	28	7	6	0-23