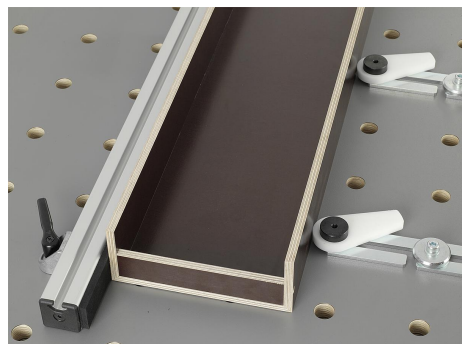
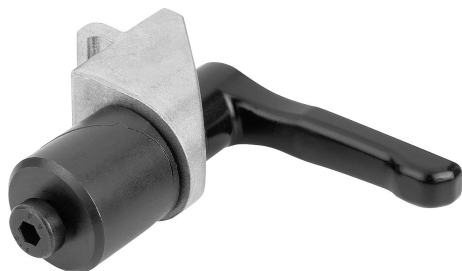
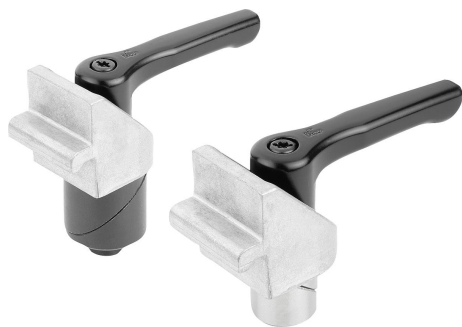


Descripción del artículo/Imágenes del producto

**Descripción****Material:**

Empuñadura de fundición inyectada de cinc según DIN EN 12844.
Escuadra de fijación de fundición inyectada de cinc.
Cuña de fijación de acero 1.0715 o de acero inoxidable 1.4305.

Versión:

Empuñadura negra, recubierta con plástico.
Cuña de sujeción bruñida o con acabado natural.

Indicación:

Las escuadras de fijación sirven para fijar perfiles de aluminio a mesas de trama perforada o placas con perforación de \emptyset de 16 mm, \emptyset de 20 mm o \emptyset de 28 mm por ejemplo como tope. Al soltar la palanca de sujeción, ambas fijaciones quedan liberadas, lo cual permite un giro libre y un desplazamiento. Los pernos de sujeción con escuadras de fijación se utilizan por lo general en pares.

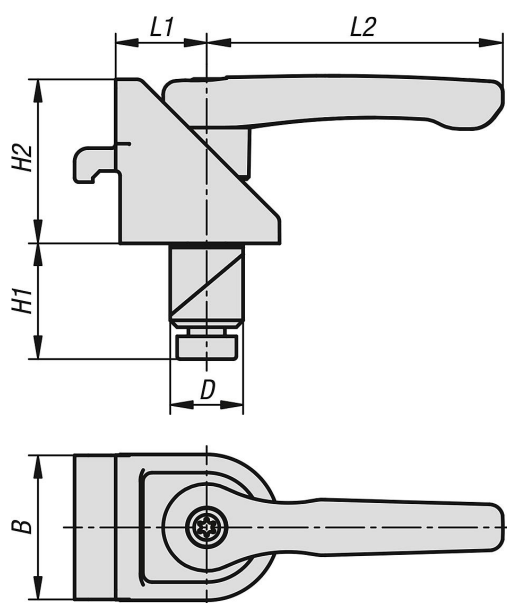
Ventajas:

Función también con espesor de material delgado de la placa de fijación (metal: ≥ 8 mm o ≥ 4 mm y madera ≥ 18 mm).

La retención no afecta la superficie en la perforación.

Manejo sin herramientas.

Planos



Nuestros productos

Referencia	Material del cuerpo de base	B	D	H1	H2	L1	L2
04755-016	acero	32	16	25	36	20	65
04755-120	acero inoxidable	32	20	21	36	20	65
04755-028	acero	32	28	36	36	20	65