

Descripción del artículo/Imágenes del producto



Descripción

Material:

Duroplast PF 31.

Casquillo roscado de acero o acero inoxidable.

Versión:

Duroplast negro, pulido con brillo intenso.

Acero cromado en azul o acero inoxidable con acabado natural.

Rango de temperatura:

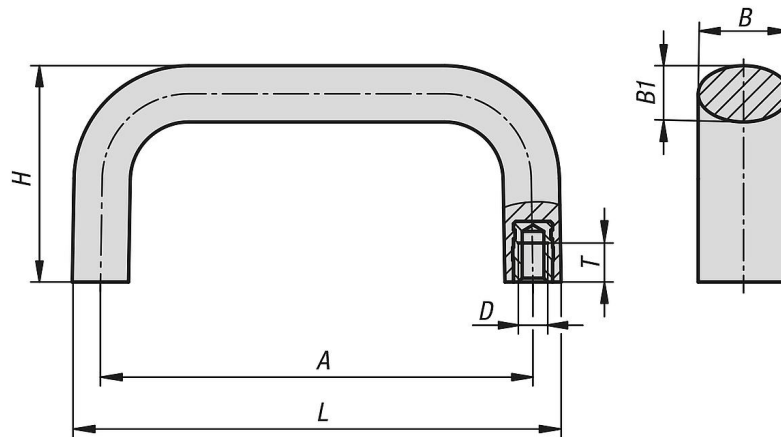
Temperatura de uso continuo 140 °C.

Temperatura de servicio momentáneo máx. 160 °C.

Montaje:

Desde la parte trasera.

Planos



Nuestros productos

Referencia	Material del componente	A	B	B1	D	H	L	T	Capacidad de carga N
06901-01-21000621	acero	100	21	13	M6	50	113	9	500
06901-01-21200621	acero	120	21	13	M6	50	133	9	500
06901-01-21280621	acero	128	21	13	M6	50	141	9	500
06901-01-21600825	acero	160	25	17	M8	55	177	12	500
06901-01-31000621	acero inoxidable	100	21	13	M6	50	113	9	500
06901-01-31200621	acero inoxidable	120	21	13	M6	50	133	9	500
06901-01-31280621	acero inoxidable	128	21	13	M6	50	141	9	500
06901-01-31600825	acero inoxidable	160	25	17	M8	55	177	12	500