

## Descripción del artículo/Imágenes del producto



## Descripción

**Material:**

Carcasa de chapa de acero.

Ruedas de goma maciza elástica de alta calidad.

Cuerpo de la rueda de poliamida resistente a fracturas, de alta calidad o de fundición de aluminio a presión.

**Versión:**

Carcasa presionada. Carcasa guía con rodamiento de bolas de 2 piezas en la corona giratoria. Ruedas con rodamiento de bolas.

**Indicación:**

Eje de rueda atornillado.

Rodillos guía y ruedas fijas con placa roscada.

**Aplicación:**

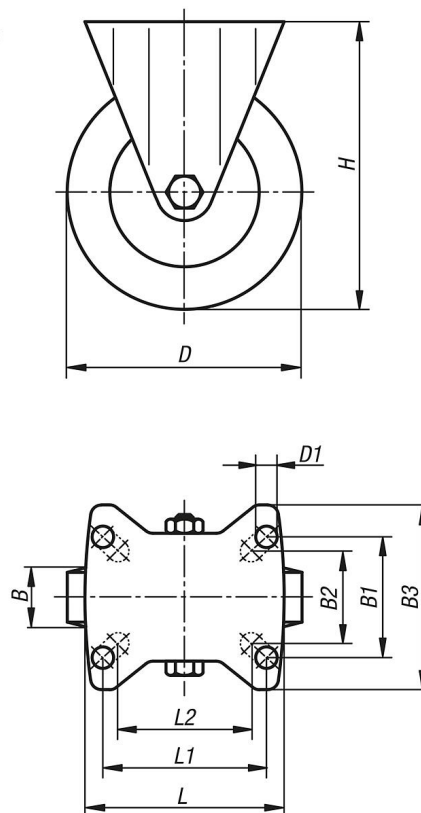
Con el sistema de manejo, se pueden transportar cargas pesadas con facilidad de A a B. Con la nueva serie de ruedas diseñada para aplicaciones con cargas elevadas en la logística interna, se reducen las resistencias a la rodadura y a la inclinación.

**Rango de temperatura:**

De -25 °C a +70 °C

## Planos

Ruedas fijas



## Nuestros productos

Referencia	Descripción	Rodamiento de la rueda	B	B1	B2	B3	D	D1	H	L	L1	L2	Capacidad de carga kg
95025-101000401	Ruedas fijas	rodamiento de bolas	40	60	55	85	100	9	125	100	80	76	200
95025-101250401	Ruedas fijas	rodamiento de bolas	40	60	55	85	125	9	150	100	80	76	200
95025-101500501	Ruedas fijas	rodamiento de bolas	50	80	75	110	150	11	190	140	105	-	400
95025-101600501	Ruedas fijas	rodamiento de bolas	50	80	75	110	160	11	195	140	105	-	400
95025-102000501	Ruedas fijas	rodamiento de bolas	50	80	75	110	200	11	235	140	105	-	400