

Descripción del artículo/Imágenes del producto



Descripción

Material:

Carcasa de chapa de acero.
Ruedas de goma maciza elástica de alta calidad.
Cuerpo de la rueda de alta calidad de poliamida resistente a fracturas (\emptyset de rueda 100 y 125 mm) o de fundición de aluminio a presión (\emptyset de rueda a partir de 150 mm).

Versión:

Carcasa presionada. Carcasa guía con rodamiento de bolas de 2 piezas en la corona giratoria. Ruedas con rodamiento de bolas.

Indicación:

Eje de rueda atornillado.
Rodillos guía y ruedas fijas con placa roscada.

Aplicación:

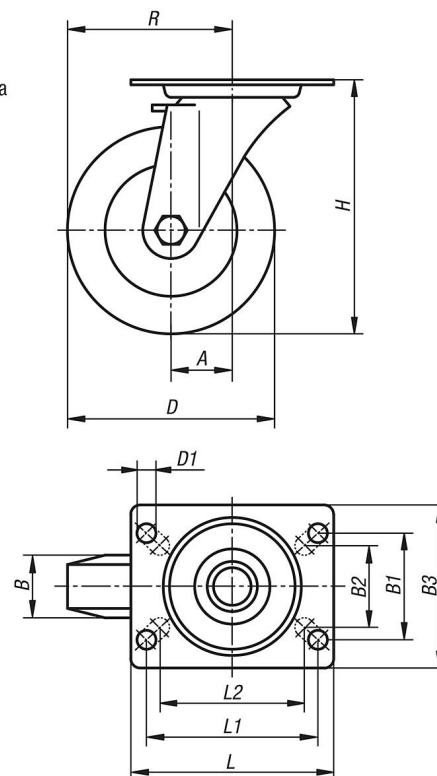
Máximo confort de conducción, amortiguación excelente del material transportado.
En todas las aplicaciones se puede garantizar una notable reducción del ruido mediante la nueva serie de goma blanda.

Rango de temperatura:

De -25 °C a +80 °C.

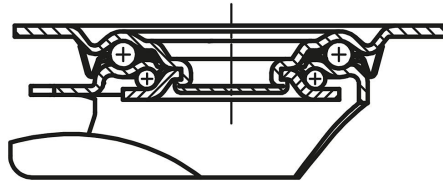
Planos

Rodillos guía



Planos

Rodamiento de la corona giratoria:



Nuestros productos

| Referencia | Descripción | Rodamiento de la rueda | A | B | B1 | B2 | B3 | D | D1 | H | L | L1 | L2 | R | Capacidad de carga kg |
|----------------|--------------|------------------------|----|----|----|----|-----|-----|----|-----|-----|-----|----|-------|-----------------------|
| 95026-10100040 | Rodillo guía | rodamiento de bolas | 36 | 40 | 60 | 55 | 85 | 100 | 9 | 125 | 100 | 80 | 76 | 86 | 150 |
| 95026-10125040 | Rodillo guía | rodamiento de bolas | 40 | 40 | 60 | 55 | 85 | 125 | 9 | 150 | 100 | 80 | 76 | 102,5 | 150 |
| 95026-10150040 | Rodillo guía | rodamiento de bolas | 54 | 40 | 80 | 75 | 110 | 150 | 11 | 190 | 140 | 105 | - | 129 | 280 |
| 95026-10160050 | Rodillo guía | rodamiento de bolas | 54 | 50 | 80 | 75 | 110 | 160 | 11 | 195 | 140 | 105 | - | 134 | 300 |
| 95026-10200050 | Rodillo guía | rodamiento de bolas | 54 | 50 | 80 | 75 | 110 | 200 | 11 | 235 | 140 | 105 | - | 154 | 300 |