

Descripción del artículo/Imágenes del producto

**Descripción****Material:**

Carcasa de chapa de acero.

Ruedas de goma maciza elástica de alta calidad.

Cuerpo de la rueda de alta calidad de poliamida resistente a fracturas (\emptyset de rueda 100 y 125 mm) o de fundición de aluminio a presión (\emptyset de rueda a partir de 150 mm).

Versión:

Carcasa presionada. Carcasa guía con rodamiento de bolas de 2 piezas en la corona giratoria. Ruedas con rodamiento de bolas.

Indicación:

Eje de rueda atornillado.

Rodillos guía y ruedas fijas con placa roscada.

Aplicación:

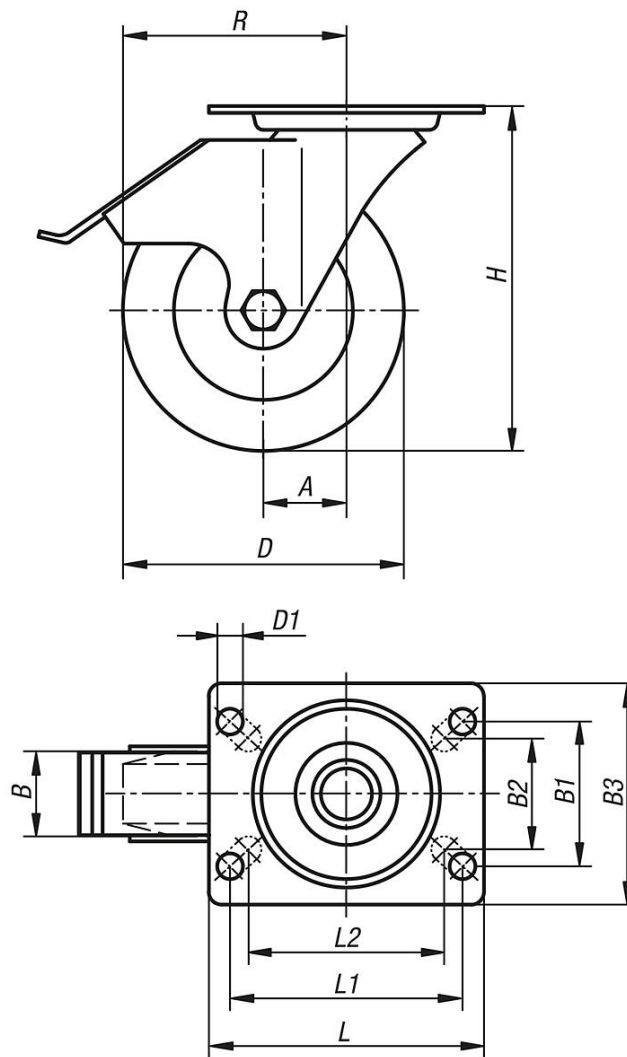
Máximo confort de conducción, amortiguación excelente del material transportado.

En todas las aplicaciones se puede garantizar una notable reducción del ruido mediante la nueva serie de goma blanda.

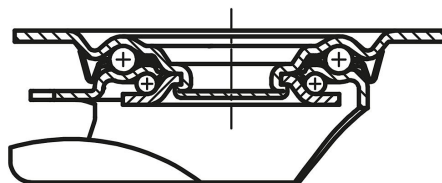
Rango de temperatura:

De -25 °C a +80 °C.

Rodillos guía con "stop-fix"



Rodamiento de la corona giratoria:



Nuestros productos

Referencia	Descripción	Rodamiento de la rueda	A	B	B1	B2	B3	D	D1	H	L	L1	L2	R	Capacidad de carga kg
95026-101000402	Rodillo guía	rodamiento de bolas	36	40	60	55	85	100	9	125	100	80	76	86	150
95026-101250402	Rodillo guía	rodamiento de bolas	40	40	60	55	85	125	9	150	100	80	76	102,5	150
95026-101500402	Rodillo guía	rodamiento de bolas	54	50	80	75	110	150	11	190	140	105	-	129	280
95026-101600502	Rodillo guía	rodamiento de bolas	54	50	80	75	110	160	11	195	140	105	-	134	300
95026-102000502	Rodillo guía	rodamiento de bolas	54	50	80	75	110	200	11	235	140	105	-	154	300

