

## Descripción del artículo/Imágenes del producto

**Descripción****Material:**

Carcasa de chapa de acero.

Ruedas de goma maciza elástica de alta calidad.

Cuerpo de la rueda de poliamida resistente a fracturas, de alta calidad o de fundición de aluminio a presión.

**Versión:**

Carcasa presionada. Carcasa guía con rodamiento de bolas de 2 piezas en la corona giratoria. Ruedas con rodamiento de bolas.

**Indicación:**

Eje de rueda atornillado.

Rodillos guía y ruedas fijas con placa roscada.

**Aplicación:**

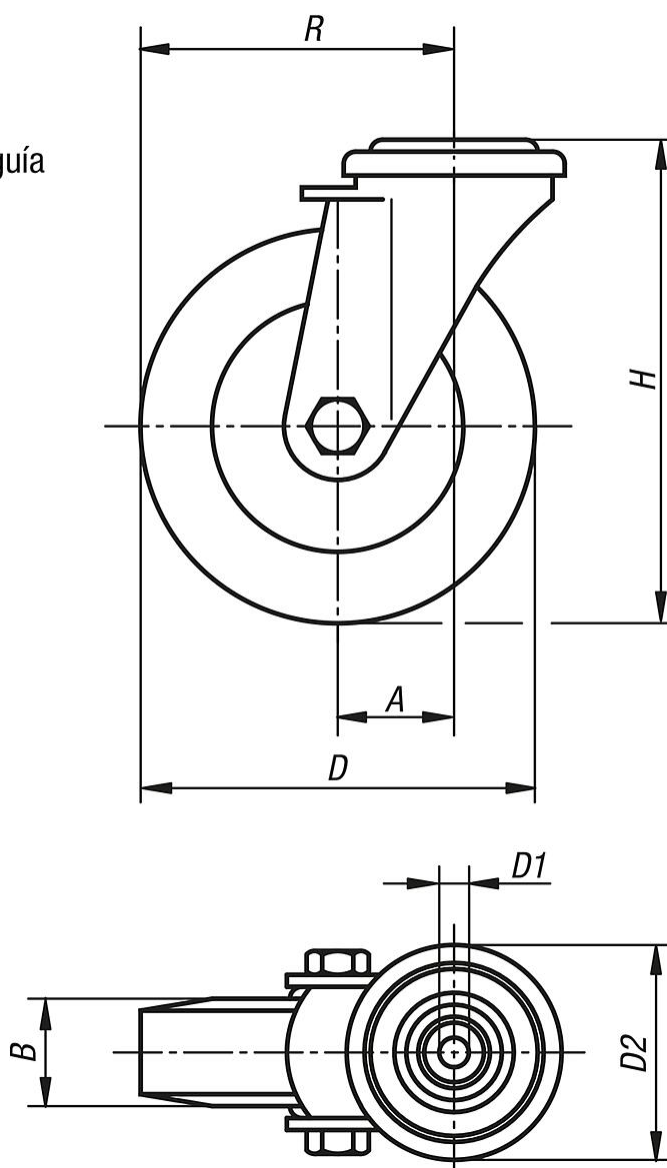
Máximo confort de conducción, amortiguación excelente del material transportado.

En todas las aplicaciones se puede garantizar una notable reducción del ruido mediante la nueva serie de goma blanda.

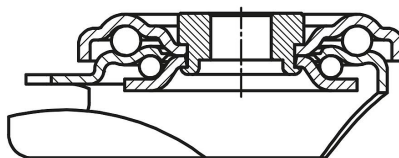
**Rango de temperatura:**

De -25 °C a +80 °C.

Rodillos guía



Rodamiento de la corona giratoria:



## Nuestros productos

| Referencia        | Descripción  | Rodamiento de la rueda | A  | B  | D   | D1 | D2 | H   | R     | Capacidad de carga kg |
|-------------------|--------------|------------------------|----|----|-----|----|----|-----|-------|-----------------------|
| 95026-01-10100040 | Rodillo guía | rodamiento de bolas    | 36 | 40 | 100 | 13 | 70 | 125 | 86    | 150                   |
| 95026-01-10125040 | Rodillo guía | rodamiento de bolas    | 40 | 40 | 125 | 13 | 70 | 150 | 102,5 | 150                   |

