

Descripción del artículo/Imágenes del producto



Descripción

Material:

Carcasa de chapa de acero.
Ruedas de elastómero-poliuretano de alta calidad.
Cuerpo de la rueda de fundición de aluminio a presión.

Versión:

Carcasa presionada. Carcasa guía con rodamiento de bolas de 2 piezas en la corona giratoria. Ruedas con rodamiento de bolas.

Indicación:

Eje de rueda atornillado.
Rodillos guía y ruedas fijas con placa roscada.

Aplicación:

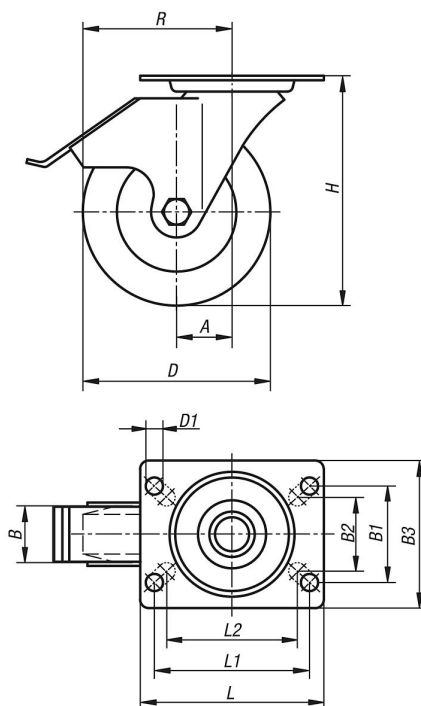
Con el sistema de manejo, se pueden transportar cargas pesadas con facilidad de A a B. Con la nueva serie de ruedas diseñada para aplicaciones con cargas elevadas en la logística interna, se reducen las resistencias a la rodadura y a la inclinación.

Rango de temperatura:

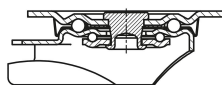
De -25 °C a +70 °C

Planos

Rodillos guía
con "stop-fix"



Rodamiento de la corona giratoria:



Nuestros productos

Referencia	Descripción	Rodamiento de la rueda	A	B	B1	B2	B3	D	D1	H	L	L1	L2	R	Capacidad de carga kg
95025-101000402	Rodillo guía	rodamiento de bolas	36	40	60	55	85	100	9	125	100	80	76	86	200
95025-101250402	Rodillo guía	rodamiento de bolas	40	40	60	55	85	125	9	150	100	80	76	102,5	200
95025-101500502	Rodillo guía	rodamiento de bolas	60	50	80	75	110	150	11	190	140	105	-	135	400
95025-101600502	Rodillo guía	rodamiento de bolas	60	50	80	75	110	160	11	195	140	105	-	140	400
95025-102000502	Rodillo guía	rodamiento de bolas	65	50	80	75	110	200	11	235	140	105	-	165	400