

Descripción del artículo/Imágenes del producto



Descripción

Material:

Carcasa de chapa de acero.
Ruedas de elastómero-poliuretano de alta calidad.
Cuerpo de la rueda de fundición de aluminio a presión.

Versión:

Carcasa presionada. Carcasa guía con rodamiento de bolas de 2 piezas en la corona giratoria. Ruedas con rodamiento de bolas.

Indicación:

Eje de rueda atornillado.
Rodillos guía y ruedas fijas con placa roscada.

Aplicación:

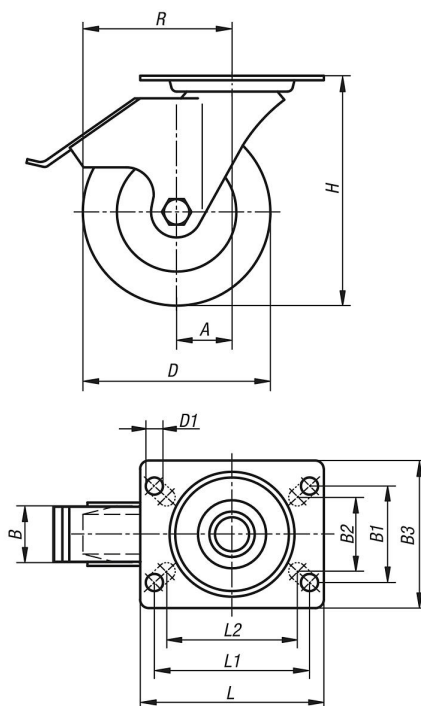
Con el sistema de manejo, se pueden transportar cargas pesadas con facilidad de A a B. Con la nueva serie de ruedas diseñada para aplicaciones con cargas elevadas en la logística interna, se reducen las resistencias a la rodadura y a la inclinación.

Rango de temperatura:

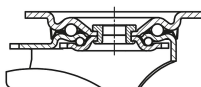
De -25 °C a +70 °C

Planos

Rodillos guía
con "stop-fix"



Rodamiento de la corona giratoria:



Nuestros productos

Referencia	Descripción	Rodamiento de la rueda	A	B	B1	B2	B3	D	D1	H	L	L1	L2	Capacidad de carga kg
95025-01-1010004021	Rodillo guía	rodamiento de bolas	45	40	60	55	85	100	9	130	100	80	76	350
95025-01-1010004023	Rodillo guía	rodamiento de bolas	45	40	80	75	110	100	11	130	140	105	-	350
95025-01-1012504021	Rodillo guía	rodamiento de bolas	48	40	60	55	85	125	9	155	100	80	76	350
95025-01-1012504023	Rodillo guía	rodamiento de bolas	48	40	80	75	110	125	11	155	140	105	-	350
95025-01-101500502	Rodillo guía	rodamiento de bolas	63	50	80	75	110	150	11	197	140	105	-	500
95025-01-101600502	Rodillo guía	rodamiento de bolas	63	50	80	75	110	160	11	202	140	105	-	550
95025-01-102000502	Rodillo guía	rodamiento de bolas	65	50	80	75	110	200	11	245	140	105	-	600