

Descripción del artículo/Imágenes del producto



Descripción

Material:

Carcasa de acero inoxidable 1.4301.

Ruedas de poliamida resistente a fracturas, de alta calidad.

Versión:

Carcasa presionada. Carcasa de los rodillos guía con rodamiento de bolas de 2 piezas en la corona giratoria. Ruedas con cojinete de deslizamiento.

Indicación:

Eje de rueda atornillado.

Rodillos guía y ruedas fijas con placa roscada.

Superficie rectificada por vibración.

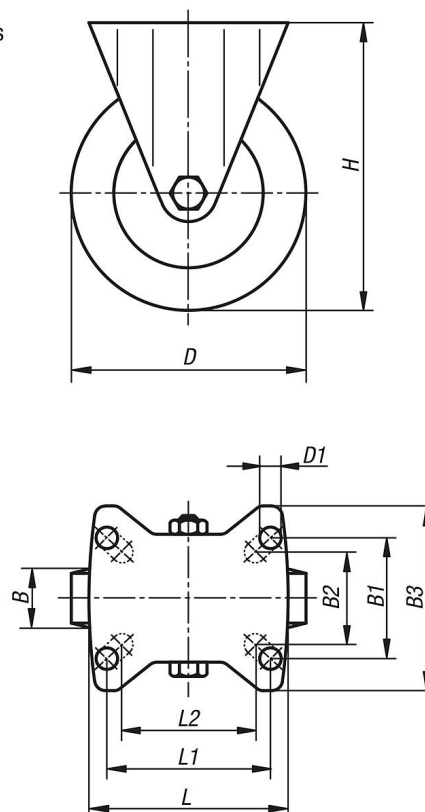
Acero inoxidable.

Rango de temperatura:

De -25 °C a +80 °C.

Planos

Ruedas fijas



Nuestros productos

Referencia	Descripción	Rodamiento de la rueda	B	B1	B2	B3	D	D1	H	L	L1	L2	Capacidad de carga kg
95041-210750321	Ruedas fijas	cojinete de deslizamiento	32	60	55	85	75	9	100	100	80	76	150
95041-211000371	Ruedas fijas	cojinete de deslizamiento	37	60	55	85	100	9	125	100	80	76	150
95041-211250401	Ruedas fijas	cojinete de deslizamiento	40	60	55	85	125	9	150	100	80	76	150
95041-211500501	Ruedas fijas	cojinete de deslizamiento	50	80	75	110	150	11	190	140	105	-	300

