

Descripción del artículo/Imágenes del producto

**Descripción****Material:**

Carcasa de acero inoxidable 1.4301.

Ruedas de poliamida resistente a fracturas, de alta calidad.

Versión:

Carcasa presionada. Carcasa de los rodillos guía con rodamiento de bolas de 2 piezas en la corona giratoria. Ruedas con cojinete de deslizamiento.

Indicación:

Eje de rueda atornillado.

Rodillos guía y ruedas fijas con placa roscada.

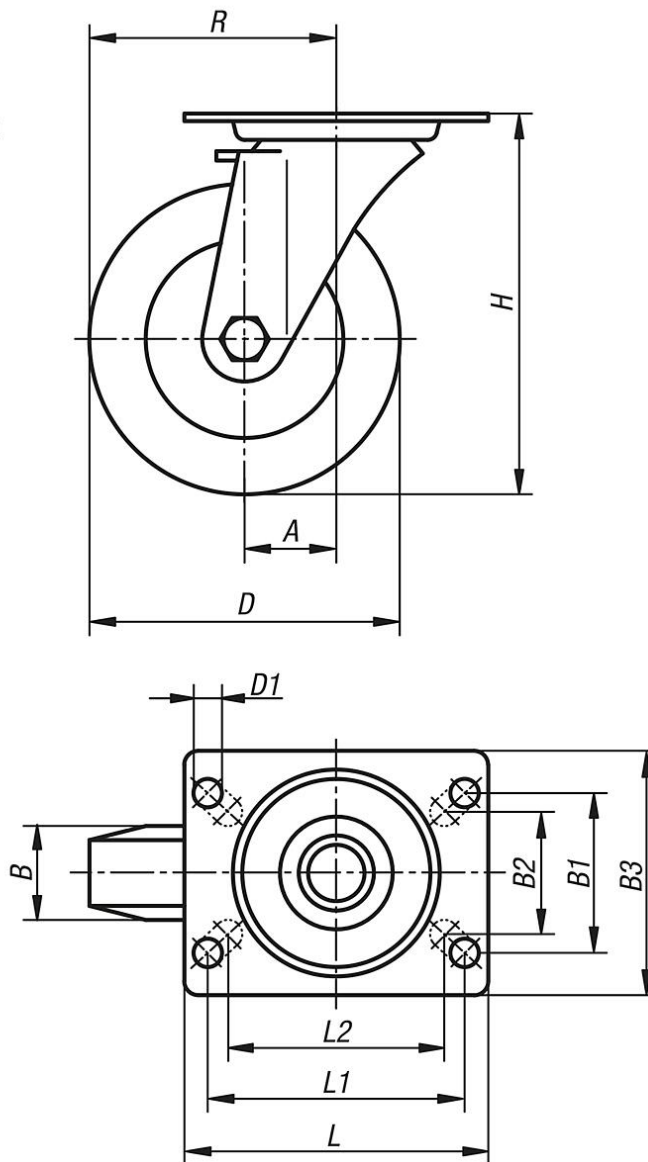
Superficie rectificada por vibración.

Acero inoxidable.

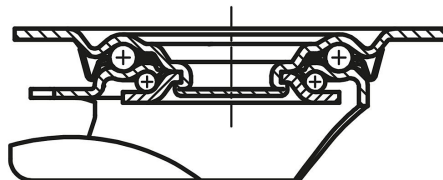
Rango de temperatura:

De -25 °C a +80 °C.

Rodillos guía



Rodamiento de la corona giratoria:



Nuestros productos

Referencia	Descripción	Rodamiento de la rueda	A	B	B1	B2	B3	D	D1	H	L	L1	L2	Capacidad de carga kg
95041-21075032	Rodillo guía	cojinete de deslizamiento	38	32	60	55	85	75	9	100	100	80	76	150
95041-21100037	Rodillo guía	cojinete de deslizamiento	36	37	60	55	85	100	9	125	100	80	76	150
95041-21125040	Rodillo guía	cojinete de deslizamiento	40	40	60	55	85	125	9	150	100	80	76	150
95041-21150050	Rodillo guía	cojinete de deslizamiento	54	50	80	75	110	150	11	190	140	105	-	300

