

## Descripción del artículo/Imágenes del producto

**Descripción****Material:**

Carcasa de chapa de acero.  
Ruedas de poliuretano termoplástico de alta calidad.  
Cuerpo de la rueda de poliamida de alta calidad.

**Versión:**

Carcasa presionada. Carcasa de los rodillos guía con rodamiento de bolas de 2 piezas en la corona giratoria. Ruedas con cojinete de deslizamiento.

**Indicación:**

Eje de rueda atornillado.  
Rodillos guía y ruedas fijas con placa roscada.

**Aplicación:**

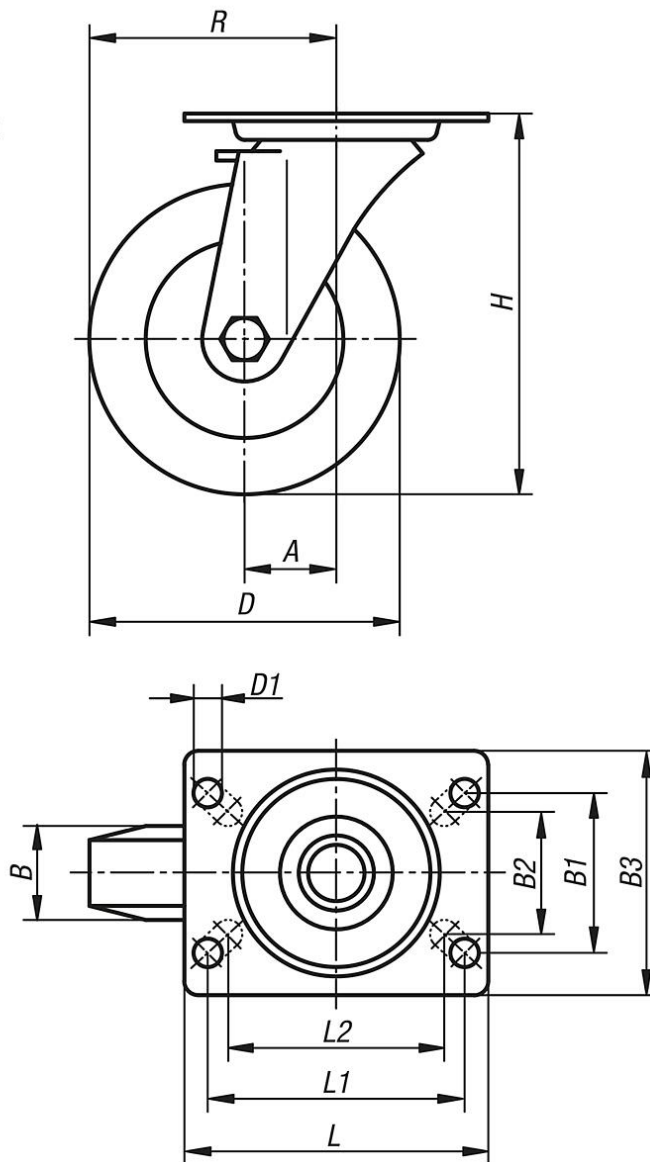
Las cargas se pueden transportar en áreas con elevados requisitos de higiene que absorben el ruido y tienen un máximo confort de conducción.

**Rango de temperatura:**

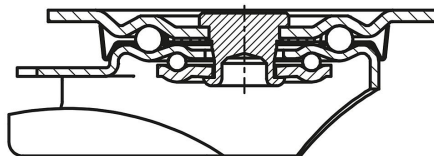
-20 °C - +70 °C.

Planos

Rodillos guía



Rodamiento de la corona giratoria:



Nuestros productos

Referencia	Descripción	Rodamiento de la rueda	A	B	B1	B2	B3	D	D1	H	L	L1	L2	R	Capacidad de carga kg
95046-11100035	Rodillo guía	cojinete de deslizamiento	36	35	60	55	85	100	9	125	100	80	76	86	200
95046-11125040	Rodillo guía	cojinete de deslizamiento	40	40	60	55	85	125	9	150	100	80	76	102,5	250
95046-11160045	Rodillo guía	cojinete de deslizamiento	60	45	80	75	110	160	11	195	140	105	-	140	400
95046-11200050	Rodillo guía	cojinete de deslizamiento	65	50	80	75	110	200	11	235	140	105	-	165	400

