

Descripción del artículo/Imágenes del producto

**Descripción****Material:**

Carcasa de acero inoxidable 1.4301.

Ruedas de poliuretano termoplástico de alta calidad.

Cuerpo de la rueda de poliamida de alta calidad.

Versión:

Carcasa presionada. Carcasa de los rodillos guía con rodamiento de bolas de 2 piezas en la corona giratoria. Ruedas con cojinete de deslizamiento.

Indicación:

Eje de rueda atornillado.

Aplicación:

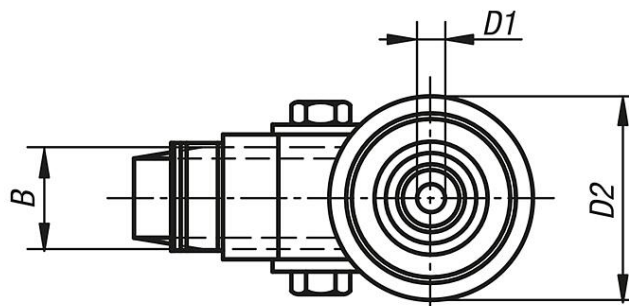
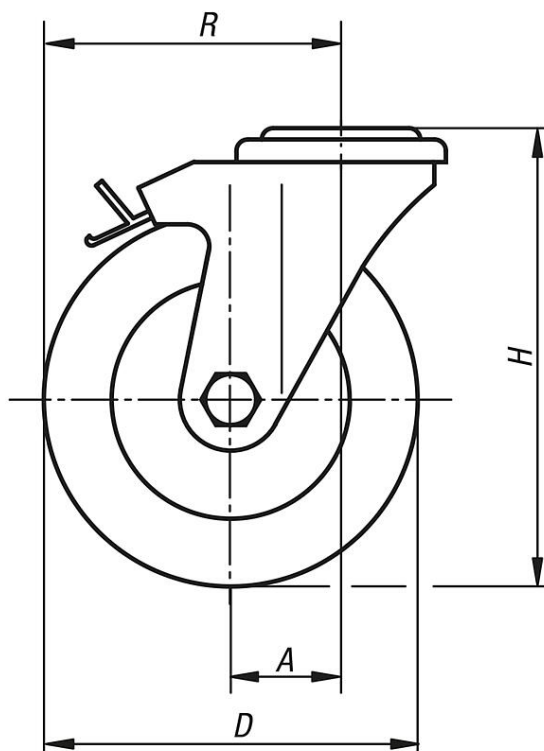
Las cargas se pueden transportar en áreas con elevados requisitos de higiene que absorben el ruido y tienen un máximo confort de conducción.

Rango de temperatura:

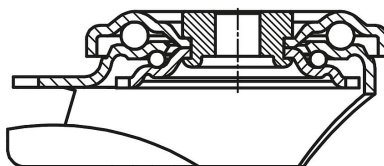
-20 °C - +70 °C.

Planos

Rodillos guía con "stop-fix"



Rodamiento de la corona giratoria:



Nuestros productos

Referencia	Descripción	Rodamiento de la rueda	A	B	D	D1	D2	H	R	Capacidad de carga kg
95046-02-21100352	Rodillo guía	cojinete de deslizamiento	36	35	100	13	70	125	86	150
95046-02-211250402	Rodillo guía	cojinete de deslizamiento	40	40	125	13	70	150	102,5	150
95046-02-211600452	Rodillo guía	cojinete de deslizamiento	54	45	160	13	88	195	134	300
95046-02-212000502	Rodillo guía	cojinete de deslizamiento	54	50	200	13	88	235	154	300

