

Descripción

Material:

Carcasa de acero.
Junta de caucho nitrilo.

Versión:

Superficies laterales pulidas.

Datos técnicos:

Todos los rodamientos se suministran listos para el montaje con la grasa lubricante tipo KE2P-35 según DIN 51825.

La tolerancia del eje y de la carcasa se corresponden con las clases de tolerancia de redondez IT2 y de perpendicularidad IT4.

Aplicación:

Para guardar accionamientos roscados.

Rango de temperatura:

De -30 °C a +120 °C.

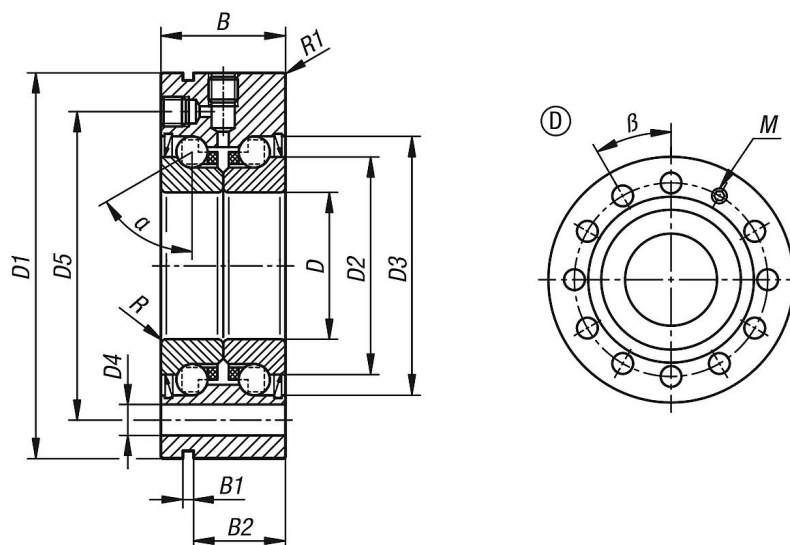
Montaje:

Para el montaje de husillos roscados deberían utilizarse tuercas ranuradas de precisión.

Apretar las tuercas ranuradas de precisión en el montaje con el par de apriete doble, aflojar ligeramente y apretar con el par de apriete previsto para compensar los posibles efectos de asentamiento.

Apretar los tornillos de fijación en cruz hasta máx. 70 % del límite elástico.

Planos



23806-01_D Rodamientos oblicuos de bolas axial de acero de doble hilera, con brida, forma D



Nuestros productos

Referencia	Símbolo	Versión 1	Forma	B	B1	B2	D	D1	D2	D3	D4	D5	R	R1	α	β	M	Par de apriete tuerca ranurada de precisión Nm	Velocidad límite r. p. m.	
23806-01-103008028	3080-2RS	de doble hilera	D	28	-0,25	3	19	30-0,005	80-0,01	45,5	54	6,6	63	0,3	0,6	60°	30°	M6	32	2200

Referencia	Símbolo	Capacidades de carga estáticas N	Capacidades de carga dinámicas N	Rigidez axial N/μm	Rigidez al ladeo Nm/mrad	Momento de fricción de cojinetes Nm	Momento de inercia Kg.cm ²	Excentricidad axial μm	Juego radial	Perforación Dimensión μm	Diámetro exterior Dimensión μm	Anchura Dimensión μm
23806-01-103008028	3080-2RS	64000	29000	850	300	0,50	0,730	2,5	tensarse previamente	0-5	0-10	0-250