



Descripción

Material:

Carcasa de acero.
Junta de caucho nitrilo.

Versión:

Superficies laterales pulidas.

Datos técnicos:

Todos los rodamientos se suministran listos para el montaje con la grasa lubricante tipo KE2P-35 según DIN 51825.

La tolerancia del eje y de la carcasa se corresponden con las clases de tolerancia de redondez IT2 y de perpendicularidad IT4.

Aplicación:

Para guardar accionamientos roscados.

Rango de temperatura:

De -30 °C a +120 °C.

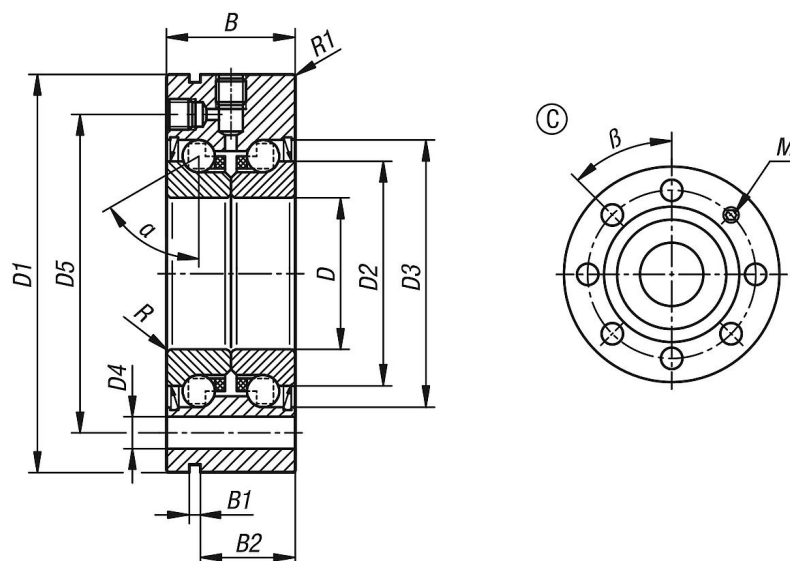
Montaje:

Para el montaje de husillos roscados deberían utilizarse tuercas ranuradas de precisión.

Apretar las tuercas ranuradas de precisión en el montaje con el par de apriete doble, aflojar ligeramente y apretar con el par de apriete previsto para compensar los posibles efectos de asentamiento.

Apretar los tornillos de fijación en cruz hasta máx. 70 % del límite elástico.

Planos



Nuestros productos

Referencia	Símbolo	Versión 1	Forma	B	B1	B2	D	D1	D2	D3	D4	D5	R	R1	α	β	M	Par de apriete tuerca ranurada de precisión Nm	Velocidad límite r. p. m.
23806-01-102006828	2068-2RS	de doble hilera	C	28 -0,25	3	19	20-0,005	68-0,01	34,5	44	6,6	53	0,3	0,6	60°	45°	M6	18	3000
23806-01-102507528	2575-2RS	de doble hilera	C	28 -0,25	3	19	25-0,005	75-0,01	40,5	49	6,6	58	0,3	0,6	60°	45°	M6	25	2600
23806-01-104010034	40100-2RS	de doble hilera	C	34 -0,25	3	25	40-0,005	100-0,01	58	68	8,8	80	0,3	0,6	60°	45°	M6	55	1800

Referencia	Símbolo	Capacidades de carga estáticas N	Capacidades de carga dinámicas N	Rigidez axial N/μm	Rigidez al lado Nm/mrad	Momento de fricción de cojinetes Nm	Momento de inercia Kg.cm ²	Excentricidad axial μm	Juego radial	Perforación Dimensión μm	Diámetro exterior Dimensión μm	Anchura Dimensión μm
23806-01-102006828	2068-2RS	47000	26000	650	140	0,30	0,273	2,0	tensarse previamente	0-5	0-10	0-250
23806-01-102507528	2575-2RS	55000	27500	750	200	0,40	0,486	2,0	tensarse previamente	0-5	0-10	0-250
23806-01-104010034	40100-2RS	101000	43000	1000	550	0,70	2,260	2,5	tensarse previamente	0-5	0-10	0-250