

Descripción del artículo/Imágenes del producto



Descripción

Material:

Cerámica de altas prestaciones Z141.

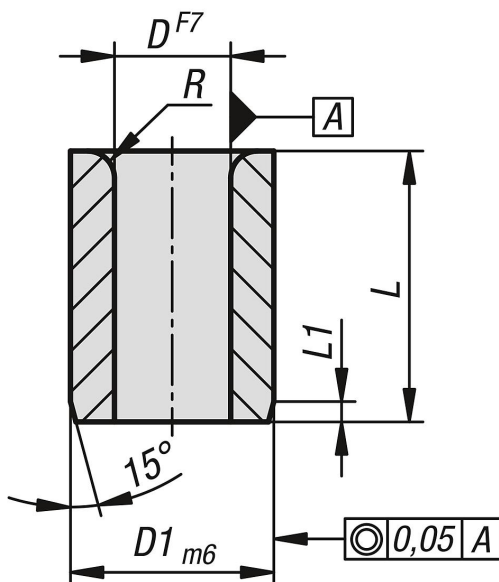
Versión:

Pulido.

Ventajas:

- Extremadamente resistente al desgaste
- No pierde su forma incluso a altas temperaturas
- Con aislamiento eléctrico
- Frecuencia neutral

Planos



Nuestros productos

Referencia	D	D1	L	L1	R
23679-0025005009	2,5	5	9	1	1
23679-0030006012	3	6	12	1	1
23679-0033006012	3,3	6	12	1	1
23679-0040007012	4	7	12	1	1
23679-0042008012	4,2	8	12	1	1
23679-0050008012	5	8	12	1	1
23679-0060010016	6	10	16	1,25	1,5
23679-0068012016	6,8	12	16	1,25	1,5
23679-0080012016	8	12	16	1,25	1,5
23679-0085015020	8,5	15	20	1,5	2

