



### Descripción

**Material:**

Carcasa de chapa de acero.  
Ruedas de goma maciza elástica de alta calidad.  
Cuerpo de la rueda de alta calidad de poliamida resistente a fracturas ( $\emptyset$  de rueda 100 y 125 mm) o de fundición de aluminio a presión ( $\emptyset$  de rueda a partir de 150 mm).

**Versión:**

Carcasa presionada. Carcasa guía con rodamiento de bolas de 2 piezas en la corona giratoria. Ruedas con rodamiento de bolas.

**Indicación:**

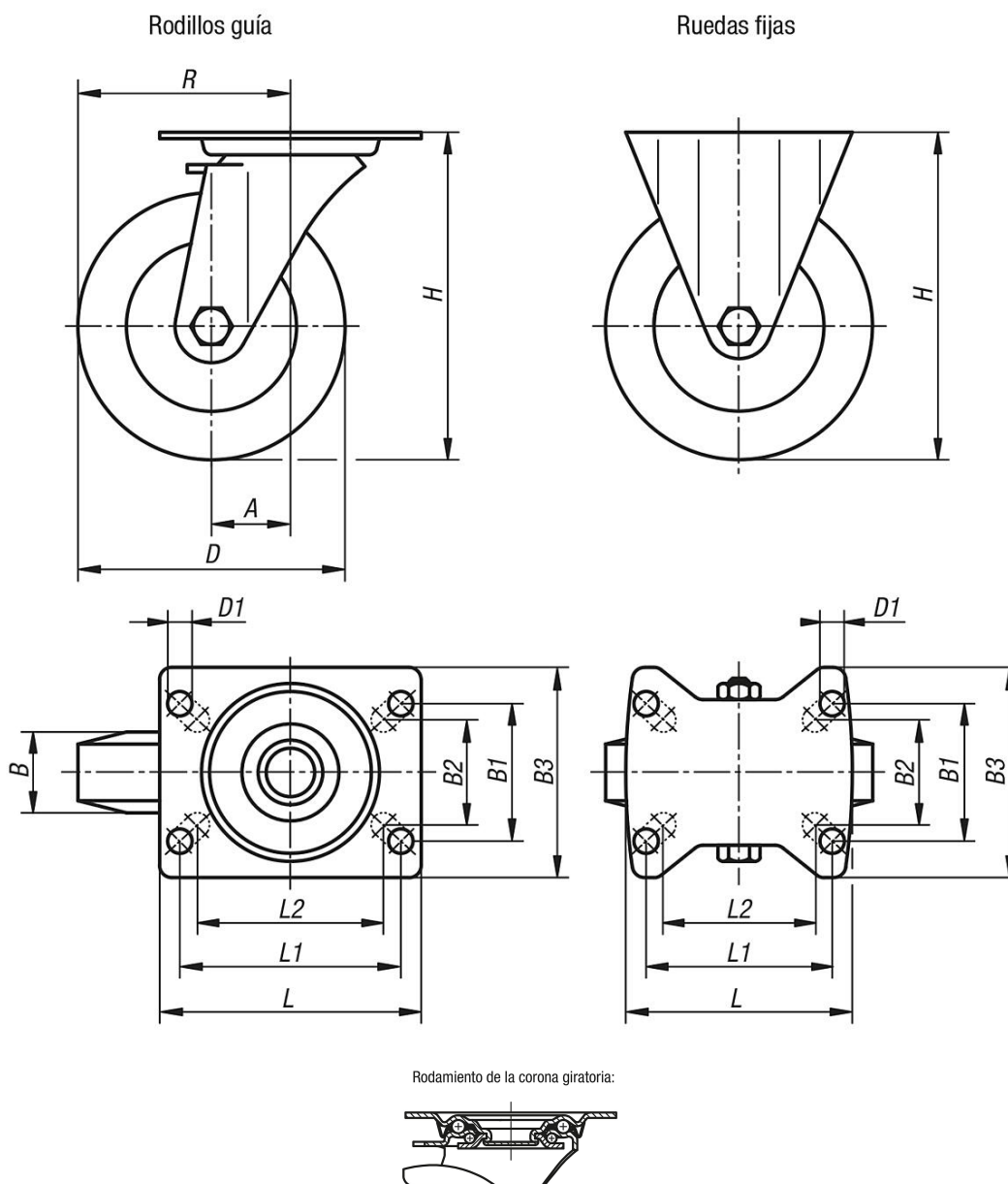
Eje de rueda atornillado.  
Rodillos guía y ruedas fijas con placa roscada.

**Aplicación:**

Máximo confort de conducción, amortiguación excelente del material transportado.  
En todas las aplicaciones se puede garantizar una notable reducción del ruido mediante la nueva serie de goma blanda.

**Rango de temperatura:**

De -25 °C a +80 °C.



## Nuestros productos

Referencia	Descripción	Versión 1	Rodamiento de la rueda	A	B	B1	B2	B3	D	D1	H	L	L1	L2	R	Capacidad de carga kg
95026-101000401	Ruedas fijas	sin sistema de bloqueo	rodamiento de bolas	-	40	60	55	85	100	9	125	100	80	76	-	150
95026-101250401	Ruedas fijas	sin sistema de bloqueo	rodamiento de bolas	-	40	60	55	85	125	9	150	100	80	76	-	150
95026-101500401	Ruedas fijas	sin sistema de bloqueo	rodamiento de bolas	-	40	80	75	110	150	11	190	140	105	-	-	280
95026-101600501	Ruedas fijas	sin sistema de bloqueo	rodamiento de bolas	-	50	80	75	110	160	11	195	140	105	-	-	300
95026-102000501	Ruedas fijas	sin sistema de bloqueo	rodamiento de bolas	-	50	80	75	110	200	11	235	140	105	-	-	300
95026-10100040	Rodillo guía	sin sistema de bloqueo	rodamiento de bolas	36	40	60	55	85	100	9	125	100	80	76	86	150
95026-10125040	Rodillo guía	sin sistema de bloqueo	rodamiento de bolas	40	40	60	55	85	125	9	150	100	80	76	102,5	150
95026-10150040	Rodillo guía	sin sistema de bloqueo	rodamiento de bolas	54	40	80	75	110	150	11	190	140	105	-	129	280
95026-10160050	Rodillo guía	sin sistema de bloqueo	rodamiento de bolas	54	50	80	75	110	160	11	195	140	105	-	134	300
95026-10200050	Rodillo guía	sin sistema de bloqueo	rodamiento de bolas	54	50	80	75	110	200	11	235	140	105	-	154	300
95026-101000402	Rodillo guía	con sistema de bloqueo stop-fix	rodamiento de bolas	36	40	60	55	85	100	9	125	100	80	76	86	150
95026-101250402	Rodillo guía	con sistema de bloqueo stop-fix	rodamiento de bolas	40	40	60	55	85	125	9	150	100	80	76	102,5	150
95026-101500402	Rodillo guía	con sistema de bloqueo stop-fix	rodamiento de bolas	54	50	80	75	110	150	11	190	140	105	-	129	280
95026-101600502	Rodillo guía	con sistema de bloqueo stop-fix	rodamiento de bolas	54	50	80	75	110	160	11	195	140	105	-	134	300
95026-102000502	Rodillo guía	con sistema de bloqueo stop-fix	rodamiento de bolas	54	50	80	75	110	200	11	235	140	105	-	154	300

