



Descripción

Material:

Carcasa de chapa de acero.
Ruedas de goma maciza elástica de alta calidad.
Cuerpo de la rueda de poliamida resistente a fracturas, de alta calidad.

Versión:

Carcasa presionada. Carcasa guía con rodamiento de bolas de 2 piezas en la corona giratoria. Ruedas con rodamiento de bolas.

Indicación:

Eje de rueda atornillado.

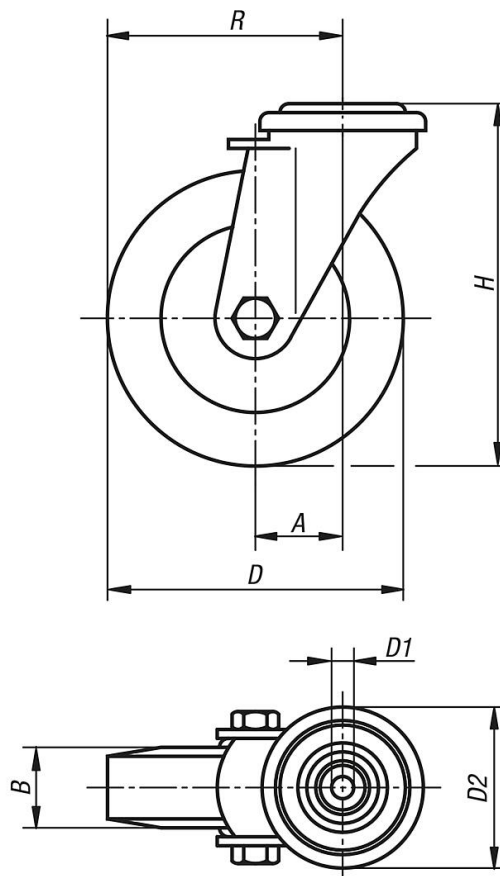
Aplicación:

Máximo confort de conducción, amortiguación excelente del material transportado. En todas las aplicaciones se puede garantizar una notable reducción del ruido mediante la nueva serie de goma blanda.

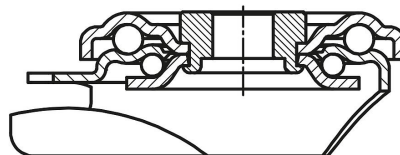
Rango de temperatura:

De -25 °C a +80 °C.

Rodillos guía



Rodamiento de la corona giratoria:



Nuestros productos

Referencia	Descripción	Versión 1	Rodamiento de la rueda	A	B	D	D1	D2	H	R	Capacidad de carga kg
95026-01-10100040	Rodillo guía	sin sistema de bloqueo	rodamiento de bolas	36	40	100	13	70	125	86	150
95026-01-10125040	Rodillo guía	sin sistema de bloqueo	rodamiento de bolas	40	40	125	13	70	150	102,5	150
95026-01-101000402	Rodillo guía	con sistema de bloqueo stop-fix	rodamiento de bolas	36	40	100	13	70	125	86	150
95026-01-101250402	Rodillo guía	con sistema de bloqueo stop-fix	rodamiento de bolas	40	40	125	13	70	150	102,5	150