

## Descripción del artículo/Imágenes del producto

**Descripción****Material:**

Combinación de materiales de alta resistencia de termoplástico / aluminio.

**Versión:**

Negro / acabado natural.

**Indicación:**

Ofrecemos tres soportes distintos para monitores y paneles táctiles de uso industrial:

**Compacto:**

dimensiones reducidas, permite una ángulo de giro de 60°. Apto para cargas de hasta 10 kg (estáticas). Con placas atornillables universales. El soporte es adecuado para fijarlo a tubos redondos de Ø30 mm o tubos cuadrados de 30x30 mm. Los casquillos reductores 29040, disponibles opcionalmente, permiten también la sujeción a otras secciones (tubos redondos de Ø20 y 25 mm o cuadrados de 20x20 y 25x25 mm).

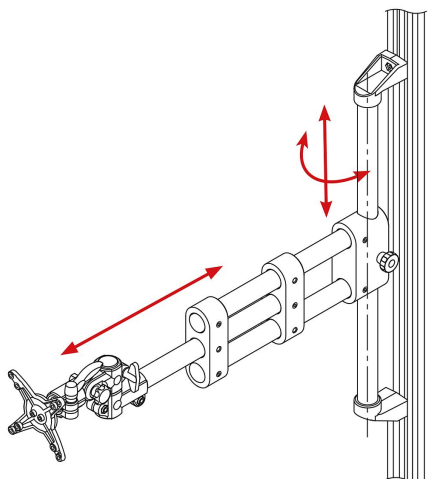
**Con brida giratoria:**

Soporte resistente a las vibraciones con freno y con ranuras para ajustar la inclinación de 15° en 15°. Para monitores/aparatos de mando de hasta 25 kg (estáticos). Con placas atornillables universales. El soporte es adecuado para fijarlo a tubos redondos de Ø30 mm. Los casquillos reductores 29042, disponibles opcionalmente, permiten también la sujeción a otras secciones (tubos redondos de Ø20 y 25 mm o cuadrados de 20x20 mm).

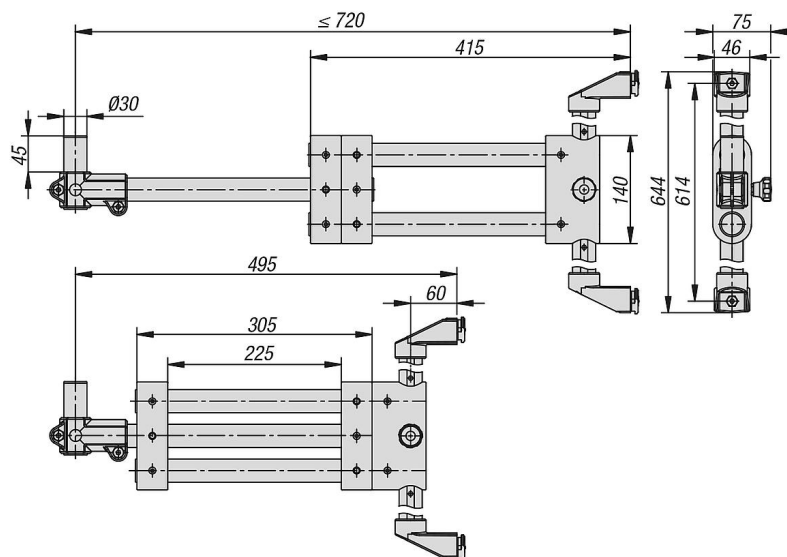
**Con articulación esférica:**

Permite un margen de giro de 60°. Apto para cargas de hasta 10 kg (estáticas). Con placas atornillables universales. El soporte es adecuado para fijarlo a tubos redondos de Ø30 mm. Los casquillos reductores 29042, disponibles opcionalmente, permiten también la sujeción a otras secciones (tubos redondos de Ø20 y 25 mm o cuadrados de 20x20 mm).


Opcionalmente, también hay disponibles soportes para pared, consolas de perfil, brazos de soporte sencillos/dobles, soportes para tableta, bandejas para teclado o placas de conexión VESA 50/75 o 75/100.



Planos



Nuestros productos

Referencia	Imagen	Versión 1
29180-3018		brazo de soporte telescópico