

## Descripción del artículo/Imágenes del producto

**Descripción****Material:**

Acero.

**Versión:**

Cincado.

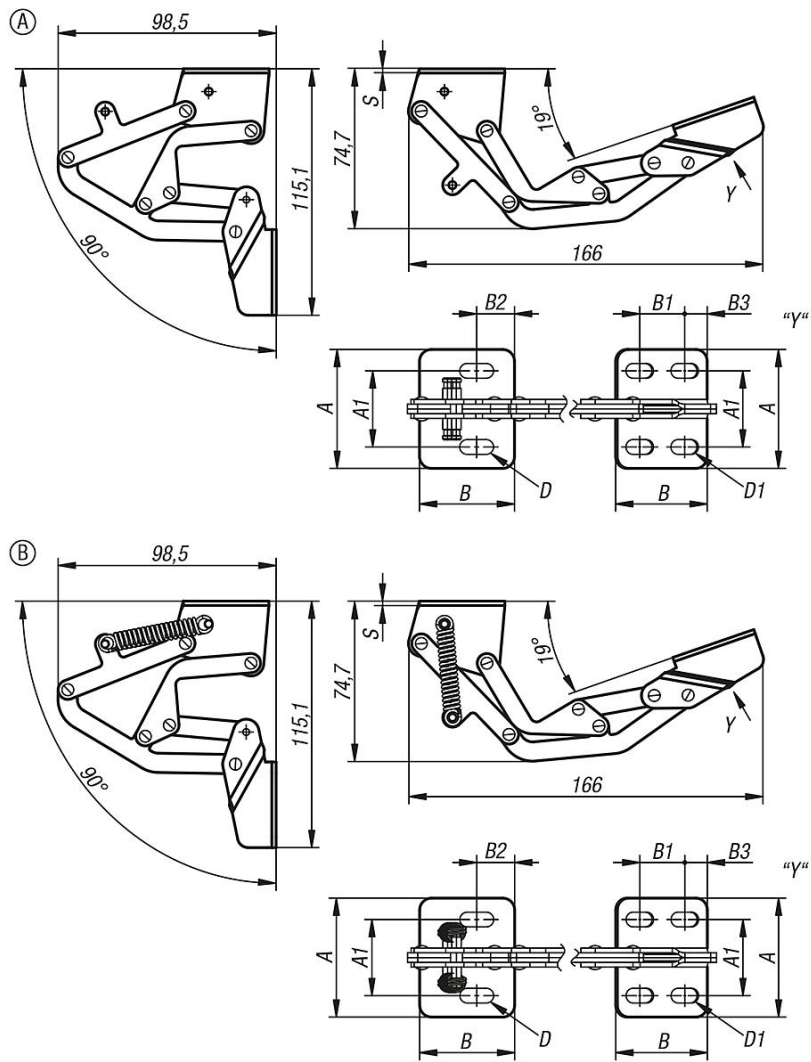
**Indicación:**

Las bisagras son aptas únicamente para aplicaciones horizontales.

En la versión con muelle al abrir no se alcanza un momento de torsión de 1,0 Nm ni al cerrar un momento de torsión de 3,0 Nm.

Ángulo de apertura de 110°.

Planos



Nuestros productos

Referencia	Forma	Tipo de producto	A	A1	B	B1	B2	B3	D	D1	S
27879-10-50400	A	bisagra interior	50	32	40	20	16	10	6,2x14,2	6,2x12,2	2
27879-10-50401	B	bisagras con resorte interior	50	32	40	20	16	10	6,2x14,2	6,2x12,2	2