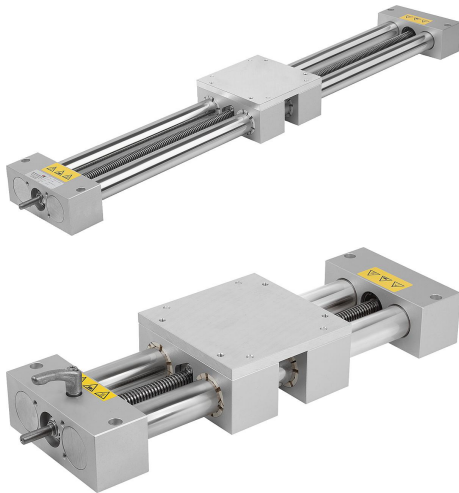


Descripción del artículo/Imágenes del producto



Descripción

Material:

Carcasa de aluminio.
Tubo de precisión de acero inoxidable.
Husillo roscado trapecoidal de acero.

Indicación:

Las unidades lineales de doble tubo se pueden accionar manual o eléctricamente. Gracias a la duración de conexión reducida, las unidades se pueden reajustar varias veces al día con velocidad baja y con una alta estabilidad. Posibilidad de ajuste de la anchura, la longitud y la altura.

El husillo roscado trapecoidal de las unidades lineales de doble tubo está montado sobre rodamientos de bolas o cojinetes de deslizamiento. El carro de las unidades lineales de doble tubo está equipado con una guía deslizante.

Datos técnicos:

Tiempo de funcionamiento: S3, 30 % (en 60 min.)

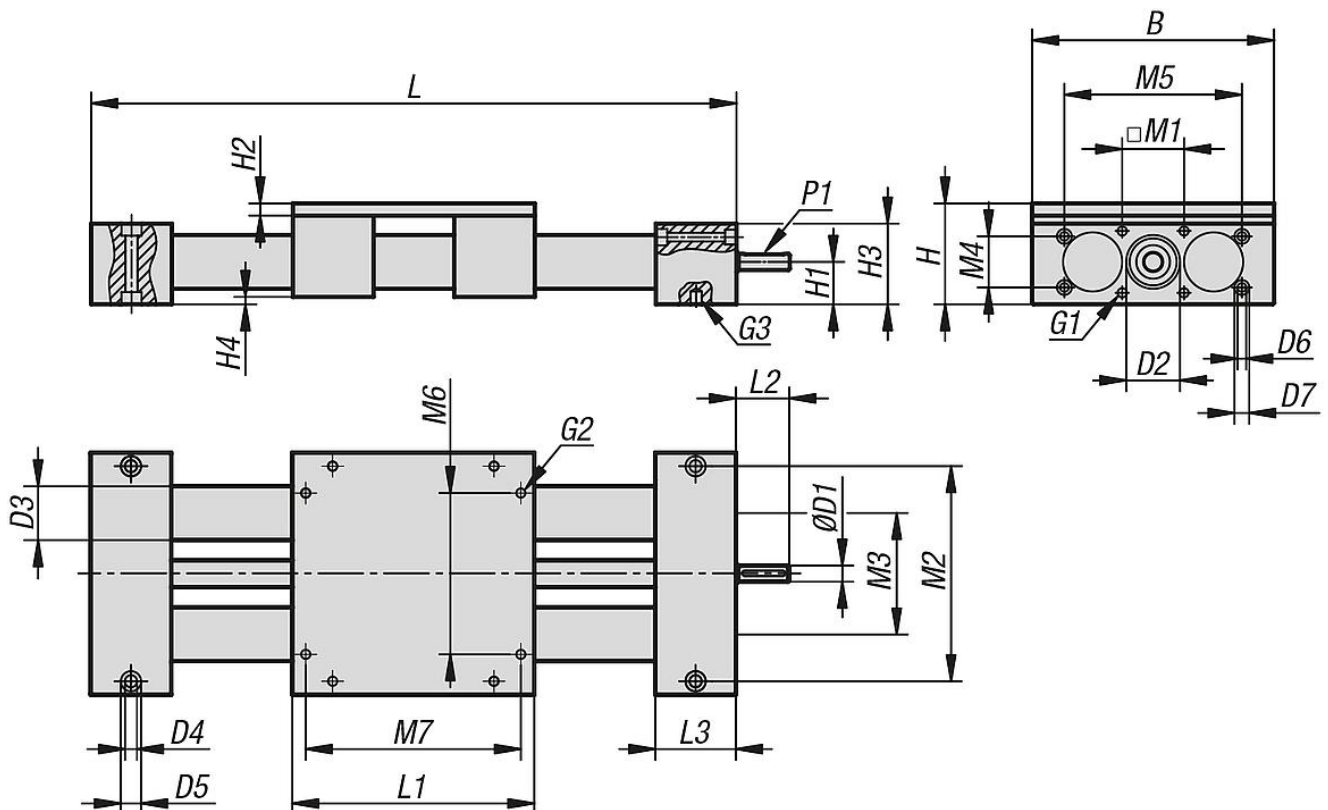
Rango de temperatura:

Rango de temperatura 0 °C a +60 °C

A petición:

Otras longitudes.
Sujeción de husillo integrada.

Planos



Nuestros productos

Referencia	Versión 1	Versión 2	Tipo EP/EPX	Carrera S	B	D1	D2	D3	D4	D5	D6	D7	G1	G2	G3	H	H1	H2	H3	H4	L	L1	L2	L3	M1	M2	M3	M4	M5	M6	M7	P1		
21250-01-030X500	con cojinete de deslizamiento	rosca a la derecha	30	270	130	830	H830	7	11	-	-	M6	M6	M6	664	27	10	52	2	500	130	265	040	x30	14,570	-	-	-	-	-	-	801142x2x20		
21250-01-030X800	con cojinete de deslizamiento	rosca a la derecha	30	570	130	830	H830	7	11	-	-	M6	M6	M6	664	27	10	52	2	800	130	265	040	x30	14,570	-	-	-	-	-	-	801142x2x20		
21250-01-130X500	con rodamiento de bolas	rosca a la derecha	30	270	130	830	H830	7	11	-	-	M6	M6	M6	664	27	10	52	2	500	130	265	040	x30	14,570	-	-	-	-	-	-	801142x2x20		
21250-01-130X800	con rodamiento de bolas	rosca a la derecha	30	570	130	830	H830	7	11	-	-	M6	M6	M6	664	27	10	52	2	800	130	265	040	x30	14,570	-	-	-	-	-	-	801142x2x20		
21250-01-040X500	con cojinete de deslizamiento	rosca a la derecha	40	200	180	1240	H840	9	156,511	M8	M8	M8	M8	7531,51260	3	500	180	3860	46	160	90	38	132	20	160	4x4x32								
21250-01-040X800	con cojinete de deslizamiento	rosca a la derecha	40	500	180	1240	H840	9	156,511	M8	M8	M8	M8	7531,51260	3	800	180	3860	46	160	90	38	132	20	160	4x4x32								
21250-01-040X1000	con cojinete de deslizamiento	rosca a la derecha	40	700	180	1240	H840	9	156,511	M8	M8	M8	M8	7531,51260	3	1000	180	3860	46	160	90	38	132	20	160	4x4x32								
21250-01-140X500	con rodamiento de bolas	rosca a la derecha	40	200	180	1240	H840	9	156,511	M8	M8	M8	M8	7531,51260	3	500	180	3860	46	160	90	38	132	20	160	4x4x32								
21250-01-140X800	con rodamiento de bolas	rosca a la derecha	40	500	180	1240	H840	9	156,511	M8	M8	M8	M8	7531,51260	3	800	180	3860	46	160	90	38	132	20	160	4x4x32								
21250-01-140X1000	con rodamiento de bolas	rosca a la derecha	40	700	180	1240	H840	9	156,511	M8	M8	M8	M8	7531,51260	3	1000	180	3860	46	160	90	38	132	20	160	4x4x32								