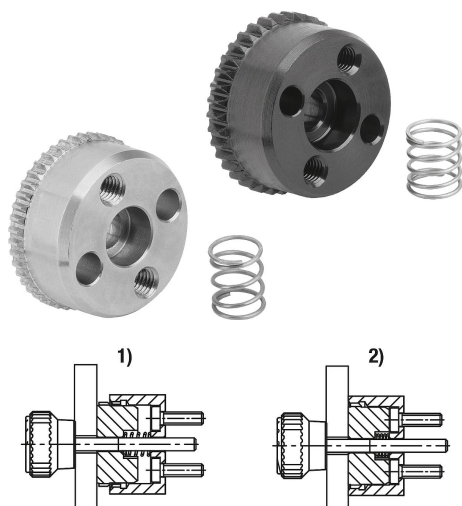


Descripción del artículo/Imágenes del producto

**Descripción****Descripción del producto:**

Se utilizan elementos de fijación para conectar entre sí de forma continua dos componentes en posiciones angulares opcionales. Los elementos de fijación de dentado interior (forma A-D) se combinan entre sí de forma opcional con los elementos de fijación de dentado exterior (forma E-H), según el caso de aplicación y posibilidad de montaje. El muelle de compresión permite un cambio rápido a una nueva posición de ángulo.

Material:

Elemento de fijación de acero 1.0718 o acero inoxidable 1.4305.

Muelle de acero inoxidable 1.4310.

Tornillo de cabeza cilíndrica de acero o acero inoxidable A 2.

Versión:

Elemento de fijación de acero inoxidable en acabado natural o acero bruñido.

Muelle en acabado natural.

Tornillos de cabeza cilíndrica de acero con clase de resistencia 8.8, pavonado o de acero inoxidable A2-70, acabado natural.

Indicación de pedido:

En los elementos de fijación con dentado interior de las formas A y B se incluyen en el suministro en cada caso 2 tornillos de cabeza cilíndrica con hexágono interior M3x8 o M5x10.

En los elementos de fijación con dentado exterior (Forma E-H) se incluyen en el suministro en cada caso un muelle de compresión de acero inoxidable.

Indicación:

Para fijar los elementos de fijación de la forma A o B hay que utilizar tornillos de cabeza cilíndrica según DIN 7984 con hexágono interior y cabeza baja.

Funciones:

Los elementos de fijación se usan para el ajuste rotatorio de componentes. Las posibilidades de sujeción se ajustan en función de la aplicación.

Accesorios:

Tornillos de cabeza cilíndrica DIN 912/DIN EN ISO 4762

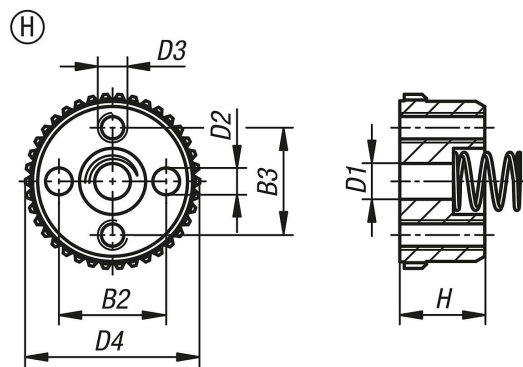
Tornillo de cabeza cilíndrica DIN 6912

Indicación sobre el dibujo:

1) sin encajar

2) encajado

Planos



Nuestros productos

Referencia	Forma	Material del cuerpo de base	B2	B3	Ø de perforación D1	D2	D3	D4	H	Número de dientes
07820-83346	H	acero	18	18	6,2	5H8	M5	33	13	46
07820-183346	H	acero inoxidable	18	18	6,2	5H8	M5	33	13	46
07820-182338	H	acero inoxidable	12	12	4,2	3H8	M3	23	9,5	38
07820-82338	H	acero	12	12	4,2	3H8	M3	23	9,5	38